

РЕЛЕ ВРЕМЕНИ ПРОГРАММИРУЕМОЕ

PCU-507

РУКОВОДСТВО ПО ЭКСПЛУАТАЦИИ

ЕВРОАВТОМАТИКА «F&F»

Служба технической поддержки:
РБ г. Лида, ул. Минская, 18А, тел./факс: + 375 (154) 55 47 40, 60 03 80,
+ 375 (29) 319 43 73, 869 56 06, e-mail: support@fff.by
Управление продаж:
РБ г. Лида, ул. Минская, 18А, тел./факс: + 375 (154) 55 24 08, 60 03 81,
+ 375 (29) 319 96 22, (33) 622 25 55, e-mail: sales@fff.by

НАЗНАЧЕНИЕ

Многофункциональное реле времени PCU-507 предназначено для включения/выключения потребителей в системах промышленной и бытовой автоматики: в вентиляционных, отопительных, осветительных и т.п. на заданный отрезок времени.

Установка двух независимых временных выдержек **t1** и **t2** (время работы и время перерыва).

ТЕХНИЧЕСКИЕ ДАННЫЕ

Напряжение питания	230 В 50 Гц
Макс. ток нагрузки	2 x 8А AC 1
Макс.мощ. нагрузки	см.табл. 1
Контакт:	2Р(2 переключающих)
Выдержки времени**	от 0,1сек. до 24 суток
Задержка включения	<50мсек.
Диапаз. рабочих температур	-25 - +50°C
Степень защиты	
реле	IP40
клемной колодки	IP20
Габариты	17,5x65x90мм
Тип корпуса	1S
Монтаж	на DIN-рейке 35 мм

** - выдержка времени устанавливается переключателем диапазонов времени в одном из восьми поддиапазонов: 0,1сек. - 1,2сек., 1сек. - 12сек., 10сек. - 120сек., 1мин. - 12мин., 10мин - 120мин, 2часа - 24часа, 1-сутки - 12 суток, 2-е суток - 24 суток.



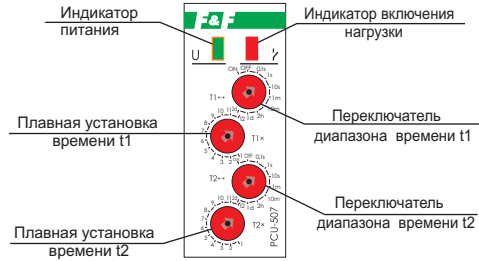
ВНИМАНИЕ

Изделие следует подключать к однофазной сети согласно существующим нормам электробезопасности. Правила подключения описаны в данном руководстве. Работы, связанные с установкой, подключением и регулировкой должны проводиться квалифицированным специалистом после ознакомления с руководством по эксплуатации и функциями устройства. Перед началом установки следует убедиться в отсутствии напряжения на подключаемых проводах. Самовольное вскрытие корпуса влечет за собой утрату права на гарантийное обслуживание изделия, а также может стать причиной поражения электрическим током. Изделие должно использоваться по его прямому назначению. По вопросам монтажа и работы устройства обращаться в службу технической поддержки.

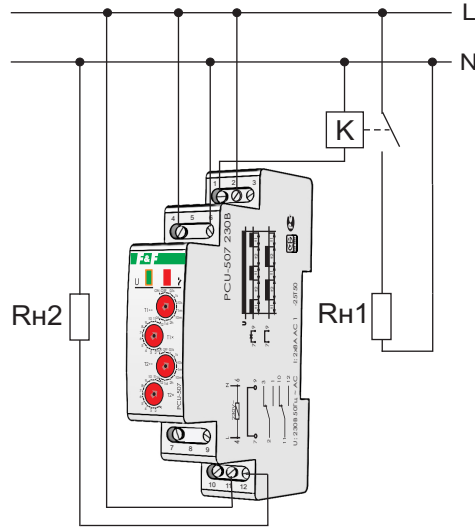
ПРИМЕЧАНИЕ

- при включенном питании реле не реагирует на изменение диапазонов времени и переключения функций работы.
- работа с новым диапазоном времени начинается только после отключения и повторного включения напряжения питания.
- при включенном напряжении питания в изделии можно плавно контролировать время установки значений времени.

ТУ ВУ 590618749.018-2013 ПАНЕЛЬ УПРАВЛЕНИЯ



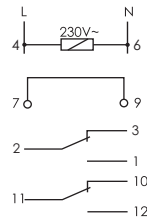
ПРИМЕР ПОДКЛЮЧЕНИЯ



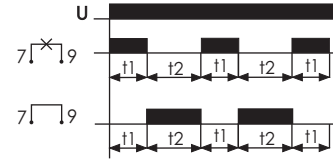
Rn1, Rn2 - управляемая нагрузка

МОНТАЖ

- выключить питание.
- установить реле времени в распределительном щите на DIN-рейке.
- провода питания подключить к клеммам 4 и 6 (смотри схему подключения).
- через зажимы 1, 2 и 11, 12 подключить, соответственно, управляемую нагрузку Rn1 и Rn2 (согласно схеме подключения).
- переключателями на лицевой панели установить требуемую функцию и временные параметры работы.
- установить перемычку на клеммах 7-9, если необходимо.
- включить напряжение питания.



ПРИНЦИП РАБОТЫ РЕЛЕ



Выбор той или иной функции можно сделать с помощью перемычки на винтовых зажимах 7-9.

Циклическая работа с задержкой выключения (7-9 перемычка отсутствует): при отсутствии напряжения питания контакты исполнительного реле находятся в положении 2-3 и 11-10. После подачи напряжения питания контакты исполнительного реле переключаются в положение 2-1 и 11-12 на время t1. По истечении времени t1 контакты исполнительного реле переключаются в положение 2-3 и 11-10 на время t2. Далее происходит повторение цикла до отключения напряжения питания.

Циклическая работа с задержкой включения (7-9 перемычка установлена): когда напряжение питания подано, контакты исполнительного реле остаются в положении 2-3 и 11-10 на время t1. По истечении времени t1 контакты исполнительного реле переключаются в положение 2-1 и 11-12 на время t2. По истечении времени t2 контакты исполнительного реле переключаются в положение 2-3 и 11-10 на время t1. Цикл повторяется до отключения напряжения питания.

СИГНАЛИЗАЦИЯ СВЕТОДИОДОВ

Свечение зеленого светодиода - подано напряжение питания. Свечение красного светодиода - переключение контактов исполнительного реле в положение 2-1 и 11-12.

ГАРАНТИЙНЫЕ ОБЯЗАТЕЛЬСТВА

Гарантийный срок эксплуатации - 24 месяца с даты продажи автомата. При отсутствии даты продажи гарантийный срок исчисляется с даты изготовления.

Гарантийные обязательства не распространяются на изделия:

- бывшие не в гарантийном ремонте;
- предъявленные без инструкции по эксплуатации предприятия-изготовителя;
- имеющие повреждения механического либо иного характера;
- не укомплектованные;
- после неправильного монтажа;
- примененные не по назначению.

Драгоценные металлы отсутствуют

Таблица 1

Ток контактов реле	Мощность нагрузки				Категория применения					
					AC-1	AC-3	AC-15	DC-1		
								24V	230V	
8А	Накаливания, галогенные, электронные, электронагреватели	Люминисцентные	Люминисцентные скомпенсированные	Энергосберегающие, лампы ЭПРА	Активная нагрузка	Электро-двигатели	Катушки контакторов	Безиндуктивная нагрузка постоянного тока	0,35А	0,18А

ДИАПАЗОНЫ ВРЕМЕНИ

0,1s:	0,1-1,2 сек.	10m:	10-120 мин.
1s:	1-12 сек.	2h:	2-24 часов
10s:	10-120 сек.	1d:	1-12 суток (24+288 часов)
1m:	1-12 мин.	2d:	2-24 суток (48+576 часов)

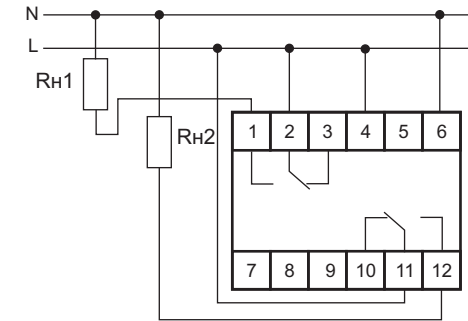
ON - при поданном напряжении питания контакты исполнительного реле переключаются в положение 2-1 и 11-12.
OFF - при поданном напряжении питания контакты исполнительного реле останутся в положении 2-3 и 11-10.

НАСТРОЙКА ВРЕМЕНИ РАБОТЫ

Регуляторами T1←← и T2→→ установить один из диапазонов, регуляторами T1x и T2x установить значение по шкале от 1 до 12.

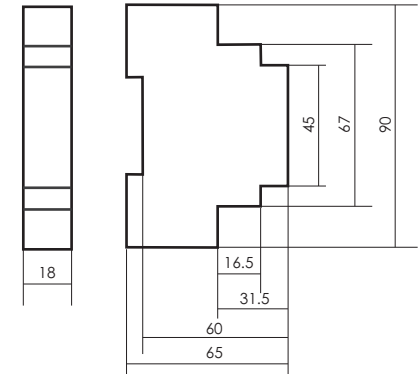
Пример: если T1←← = 1s, а T1x=10, то t1=10 секунд.

СХЕМА ПОДКЛЮЧЕНИЯ



Rn1, Rn2 - подключаемая нагрузка

РАЗМЕРЫ КОРПУСА



Дата продажи

Дата выпуска

Штамп ОТК