

КЛАВИШНЫЙ ПЕРЕДАТЧИК 4-Х КАНАЛЬНЫЙ С ДАТЧИКОМ ТЕМПЕРАТУРЫ **RNK-24**

ТЕХНИЧЕСКИЕ ДАННЫЕ

Напряжение питания:	3 V DC
Тип батареи:	CR2032
Срок службы батареи:	2 ÷ 3 года с включенным датчиком температуры 3 ÷ 5 лет с выключенным датчиком температуры
Количество каналов:	2
Передача данных:	Радиоканал ISM 868 MHz
Способ передачи данных:	Однонаправленная 9600 bps
Кодировка:	Алгоритм со 128 битовым ключом
Работа с устройствами:	Только с элементами системы EXTA LIFE
Радиус действия:	До 300 м на открытом пространстве
Диапазон измерения температуры:	-40 ÷ +125 °C – полный диапазон датчика температуры. Во время использования необходимо соблюдать рекомендованный температурный режим для передатчика RNK-22
Шаг измерения температуры:	0,1 °C
Точность измерения:	±1 °C (тип) 0°C ÷ +85°C / ±2 °C (тип) -40°C ÷ +125°C
Частота измерения:	каждые 15 минут
Оптическая сигнализация передачи/разряда батареи:	зеленый светодиод
Рабочая температура:	-10 ÷ +55 °C
Прозиция работы:	произвольная
Крепление корпуса:	дюбеля, двухстороння лента
Степень защиты корпуса:	IP20 (PN-EN 60529)
Класс защиты:	III
Степень загрязнения:	2
Размеры:	90 x 80 x 11,5 мм
Вес:	0,038 кг
Соответствие нормам:	PN-ETSI EN 300 220-1, PN-ETSI EN 300 220-2

ОПИСАНИЕ

Настенный радиопередатчик RNK-24 используется для передачи управляющих сигналов и информации о температуре в системе EXTA LIFE. Может применяться при реализации таких операции, как включение / выключение, освещение / затемнение (димминг), управление оконными ролетами контроль. При работе с контроллером EXTA LIFE информация о температуре отображается в мобильном приложении. Размерами и внешним видом устройство выглядит как традиционный выключатель. Батарейное питание и отсутствие необходимости прокладывать проводку дает широкие возможности. Устройство может быть размещено на любой поверхности (За исключением металлической) и в любой части помещения. Возможность запрограммировать несколько передатчиков к одному приемнику позволяет на независимое управление устройством из нескольких мест. Зеленый светодиод во время нормальной работы указывает на передачу сигнала. Он используется для индикации разрядки батареи.

ХАРАКТЕРИСТИКИ

- радиопередатчик двухклавишный (4-х позиционный)
- удаленное управление приемниками системы EXTA LIFE
- возможность независимого управления двумя приемниками
- кодированная радиопередача
- встроенный датчик температуры
- диапазон измерения температуры дат.: от -40 до + 125 °С
- батарейное питание
- сигнализация заряда и разряда батареи
- простая установка при помощи дюбелей или двухсторонней клеящей ленты
- большой радиус действия (до 300 м на открытом пространстве)

ВНЕШНИЙ ВИД

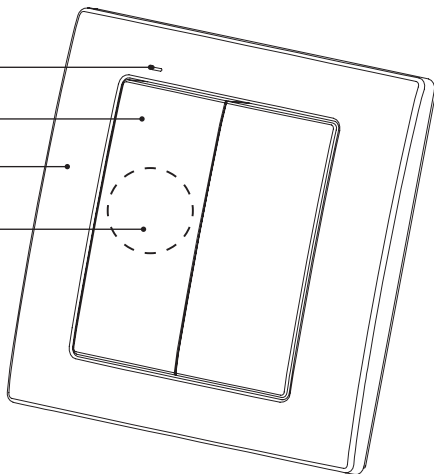
Оптическая сигнализация работы

передатчика

Кнопки

Основание

Датчик температуры



РАБОТА

При нажатии клавиши, передатчик посылает радиосигнал к элементам системы EXTA LIFE. Об этом свидетельствует мигающий зеленый светодиод на передатчике. Передатчик для правильной работы с приемниками должен быть «соединён» (запрограммирован) с ними соответствующим образом. Способ «соединения» (запись каждого клавиша передатчика в память приемника) подробно описана в инструкциях пользователей к приемникам EXTA LIFE. Передатчик посылает сигнал только при нажатии / отпускании клавиши. В ситуации, когда клавиша нажата радиосигнал не передается. Это предотвращает слишком быструю разрядку батареи питания. Значение температуры отправляется после пятого нажатия любой клавиши передатчика или автоматически через время, зависящее от текущих условий в месте установки

МОНТАЖ

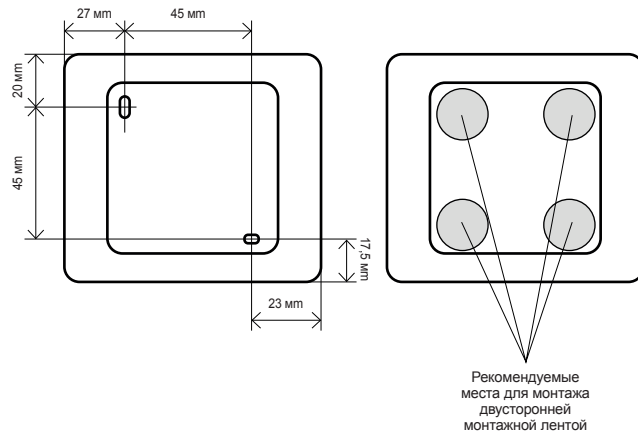
Передатчик RNK-24 предназначен для монтажа с помощью двухсторонней клейкой ленты или монтажных дюбелей, которые поставляются в комплекте с передатчиком.

Во время установки, убедитесь, что датчик не подвергается прямому воздействию воды и на не работает в условиях повышенной влажности. Температура в месте установки должна находиться в диапазоне от -10 до + 55 °С.

При использовании внутреннего датчика температуры передатчика, необходимо избегать монтажа в местах воздействия прямых солнечных лучей и интенсивного движения воздуха, а также был установлен на надлежащей высоте.

Монтаж при помощи дюбелей:

1. Снимите клавишу – для этого нужно нажать клавишу с одной стороны а с другой, в образовавшийся зазор вставить плоскую отвертку и поддеть.
2. Определить место установки передатчика на стене, сделать два отверстия, соответствующие монтажным отверстиям в основании передатчика.
3. Установить дюбеля.
4. Закрепить основание с помощью винтов.
5. Вставьте клавишу.



Рекомендуемые места для монтажа двухсторонней монтажной лентой

Примечания:

- рекомендуется применять дюбеля 5х (3х30) мм,
- оптимальная толщина двухсторонней ленты составляет 1,2 мм,
- дюбеля и двухсторонняя лента поставляются в комплекте с передатчиком.

ЗАМЕНА БАТАРЕИ

При нормальной работе, разряд батареи сигнализируется быстрым миганием светодиода во время передачи сигнала. Если передатчик работает в паре с контроллером, то состояние разряда батареи указывается в мобильном приложении, отображая соответствующее сообщение. Передатчик сигнализирует о необходимости замены батареи пока его напряжение не уменьшится до значения <math><2,1\text{ V}</math>. Сигнализация прекращается после замены батарей.

1. При помощи тонкой плоской отвертки снять клавишу (Рис. 1) ключ (Рис. 1).
2. С помощью отвертки приподнять плату с электроникой и удалить ее из корпуса (Рис. 2).
3. Вытащите аккумулятор из клемм (Рис. 3).
4. Несколько раз нажмите любую кнопку на передатчике для полного разряда конденсатора.
5. Установите новую батарею, обращая внимание на полярность. Полярность отмечен на клемме (потенциал «+»). **ВНИМАНИЕ: Неправильная установка батареи может привести к повреждению передатчика!**
6. Вставьте и закрепите печатную плату обратно в основание.
7. Установите клавишу.
8. Проверьте правильность работы - светодиод должен светиться так же, как во время передачи.

Рис. 1

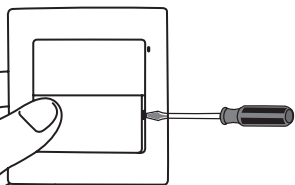


Рис. 2

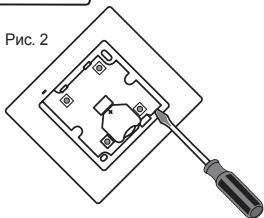
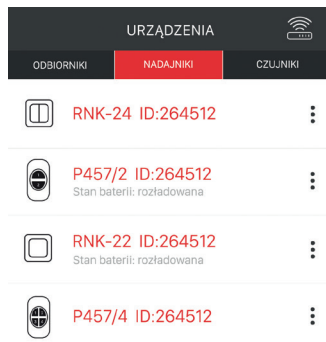
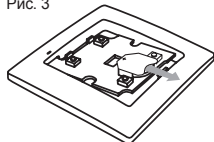


Рис. 3



Сигнализация состояния разряда батареи в приложении EXTA LIFE

ПРИМЕЧАНИЯ ПО ИСПОЛЬЗОВАНИЮ

СТАНДАРТНАЯ ФУНКЦИОНАЛЬНОСТЬ

- Стандартная функциональность позволяет осуществлять прямой контроль над системой приемников системы EXTA LIFE,
- функциональность клавиш передатчика, зависит от типа приемника, с которым клавиши передатчика были связаны (например, когда в паре с приемником ROP-22 клавиши могут быть использованы для включения / выключения света, а в паре с контроллером SRP-22 для открытия / закрытия ролет)
- отдельные клавиши могут быть «соединены» одновременно с большим количеством приемников системы EXTA LIFE,
- в случае когда один передатчик должен управлять более чем одним приемником системы но рекомендованным режимом работы является режим «вкл / выкл» (одна кнопка используется для включения, другая для выключения).
- клавиши передатчика могут быть приписаны к приемникам в различных режимах работы, которые зависят от типа приемника (подробности описаны в инструкциях пользователей приемников системы EXTA LIFE),
- если кнопки передатчика будут приписаны к приемнику во временном режиме, то для каждой клавиши можно установить индивидуальный временной интервал в диапазоне от 1 с до 18 ч.
- клавиши могут быть выборочно удалены из памяти приемников.

ФУНКЦИОНАЛЬНОСТЬ С КОНТРОЛЛЕРОМ И ПРИЛОЖЕНИЕМ EXTA LIFE

Использование контроллера EXTA LIFE и мобильного приложения, позволяет:

- дистанционно (без доступа к приемнику) добавить отдельные кнопки передатчика для выбранных приемников,
- использование клавиш передатчика для воспроизведения сцен - или как условие выполнения логических функций.
- контролировать состояние заряда батареи в передатчике,
- считывать температуру с датчика встроенного в передатчик

ПРИМЕЧАНИЕ: Для получения этих функций необходимо, «соединение» передатчика с контроллером и регистрация датчика температуры в системе.

ФУНКЦИИ ДАТЧИКА ТЕМПЕРАТУРЫ

Датчик температуры, используемый в передатчике RNK-24 представляет собой цифровой датчик, который позволяет измерять температуру в диапазоне от -40 до +125°C.

ПРИМЕЧАНИЯ:

- Диапазон рабочих температур передатчика RNK-24 находится в диапазоне от -10 до +55 °C, и поэтому не следует использовать датчик для измерения температуры за пределами этого диапазона.
- Характеристика измерения исключает использование датчика в помещении, где температура меняется быстро (датчик не регистрирует быстро изменение температуры).

По умолчанию датчик температуры в передатчике включен. Датчик можно выключить если он не используется (см. включение / выключение датчика температуры). Отключение датчика увеличивает срок службы батареи питания.

ХАРАКТЕРИСТИКА ИЗМЕРЕНИЯ

Гистерезис измерения температуры устанавливается в пределах $\pm 0,3$ °C без возможности изменения. Результат измерения передается в контроллер всегда после пятого нажатия любой кнопки с опозданием в 5с (измерение и высылка измеренного значения происходит через 5с с момента пятого нажатия).

Во время нормальной работы, измерение температуры выполняется примерно каждые 15 минут. Измеренная температура (T2) сравнивается с предыдущим измерением (T1) и на основании разности значений передается или не передается на контроллер.

T2 - T1 > 0,3 °C - измерение передается на контроллер, для актуализации измерения.
T2 - T1 \leq 0,3 °C - измерение не посылается к контроллеру.

Если температура в помещении стабильна в течение следующих 19 измерений и варьируется в пределах $\leq 0,3$ °C (T2 - T1 $\leq 0,3$ °C), то после 20 измерений (около 300 минут) температура в обязательном порядке отправляется на контроллер для обновления. Отправка температуры Таким образом сигнализируется миганием светодиода передатчика.

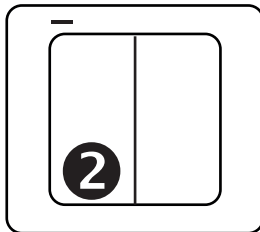
ВКЛЮЧЕНИЕ / ВЫКЛЮЧЕНИЕ ДАТЧИКА ТЕМПЕРАТУРЫ

Отключение датчика температуры

По умолчанию датчик температуры передатчика RNK-24 включен. Для его отключения необходимо:

1. Извлечь батарею питания из передатчика.
2. Нажать кнопку „2” передатчика.
3. Удерживая ее, вложить батарею в передатчик.
4. Отжать кнопку „2”.
5. Датчик температуры выключится.

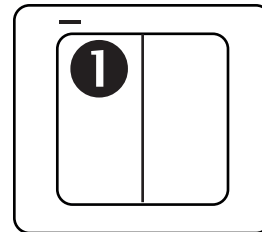
Отключение датчика хранится в памяти передатчика и после снятия батареи питания. Для его включения необходимо выполнить действия, описанные в разделе „Включение датчика температуры”.



Включение датчика температуры

Для включения датчика необходимо:

1. Извлечь батарею питания из передатчика.
2. Нажать кнопку „1” передатчика.
3. Удерживая ее, вложить батарею в передатчик.
4. Отжать кнопку „1”.
5. Датчик температуры включится.

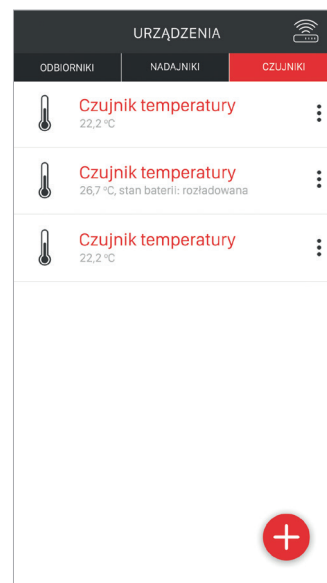


ДОБАВЛЕНИЕ ДАТЧИКА ТЕМПЕРАТУРЫ В СИСТЕМУ EXTA LIFE

Для добавления датчика температуры в систему EXTA LIFE необходимо подключить контроллер EXTA LIFE, а также установки мобильного приложения EXTA LIFE.

Для установки работы датчика температуры и с контроллером необходимо:

1. Запустите мобильное приложение EXTA LIFE
2. Войти в экран „Устройства”.
3. Выбрать закладку „Датчики”.
4. Войти в экран поиска, нажав кнопку „+”.
5. Менее чем за 60 секунд, необходимо 5 раз нажать любую кнопку на передатчике. После ожидания около 5 секунд.
6. Датчик температуры будет зарегистрирован в списке датчиков, которые работают с контроллером.
7. После истечения 60 секунд, вы можете зарегистрировать дополнительные датчики температуры или остановить процесс поиска, нажав кнопку „Стоп”.
8. После завершения поиска, выберите датчики, которые мы хотим добавить к контроллеру и нажмите кнопку „Соединить”.
9. После этого датчик будет виден в системе, отображая температуру, зарегистрированную во время процесса «соединения». Датчику можно присвоить имя, назначить иконку и использовать в мобильном приложении.



Примечание: Температура в приложении обновляется каждый раз после входа в экран с датчиком или после ручного обновления экрана (Перетащите экран вниз).

РАБОТА И РАДИУС ДЕЙСТВИЯ

	ROP-21	ROP-22	RDP-21	SRP-22	EFC-01
RNK-22	280 м	300 м	280 м	300 м	350 м
RNK-24	280 м	300 м	280 м	300 м	350 м
P-457/2	280 м	300 м	280 м	300 м	350 м
P-457/4	280 м	300 м	280 м	300 м	350 м
EFC-01	330 м	350 м	330 м	350 м	-

ВНИМАНИЕ! Приведенный радиус действия относится к работе на открытом пространстве или к идеальным условиям работы, без помех. Если между передатчиком и приемником находятся помехи (преграды), необходимо предвидеть уменьшение радиуса действия соответственно для: кирпич от 10 до 40%, дерево и штукатурка от 5 до 20%, железобетон от 40 до 80%, металл от 90 до 100%, стекло от 10 до 20%. Негативное влияние на радиус действия оказывает также воздушные и подземные энергетические линии большой мощности (ВЛЭП), а также станции сотовой связи, размещенные в непосредственной близости от устройств.