

Реле импульсное

BIS-410

Руководство по эксплуатации

ЕВРОАВТОМАТИКА «F&F»

Служба технической поддержки:

РБ г. Лида, ул. Минская, 18А, тел./факс: + 375 (154) 55 47 40, 60 03 80,
+ 375 (29) 319 43 73, 869 56 06, e-mail: support@fff.by

Управление продаж:

РБ г. Лида, ул. Минская, 18А, тел./факс: + 375 (154) 55 24 08, 60 03 81,
+ 375 (29) 319 96 22, (33) 622 25 55, e-mail: sales@fff.by

Назначение

Реле импульсное BIS-410 предназначено для включения/выключения освещения, электроустановок и т.п. из нескольких мест при помощи параллельно соединенных кнопок. Управление состоянием реле осуществляется по двухпроводной линии путем нажатия любой кнопки. Выключение реле осуществляется нажатием кнопки.

Принцип работы

Включение потребителя наступит после подачи электрического импульса при помощи любой из кнопок звонкового типа, параллельно присоединенных к реле. Выключение произойдет после подачи очередного импульса одной из этих кнопок, либо самостоятельно по прошествии установленного потребителем времени выключения. Нажатие кнопки и удерживание более 2-х секунд включит реле постоянно, выключение произойдет после подачи очередного импульса, либо после пропадания напряжения питания.

Технические характеристики

Напряжение питания, В/Гц	100-265 / 50
Максимальный коммутируемый ток, А	16 AC1
Максимальная мощность нагрузки	см. табл.1
Контакт	1Z (1 замыкающий)
Ток управления, mA	0,5 - 1
Время задержки отключения, мин	1 - 15
Индикация включения питания	зеленый светодиод
Диапазон рабочих температур, °C	-25 - +50
Степень защиты	IP20
Коммутационная износостойкость	>10 ⁶
Потребляемая мощность, Вт	0,7
Габариты (ШхВхГ), мм	43 x 48 x 25
Подключение	винтовые зажимы 2,5 мм ²
Тип корпуса	PDT
Монтаж	в монтаж. коробке Ø60 мм



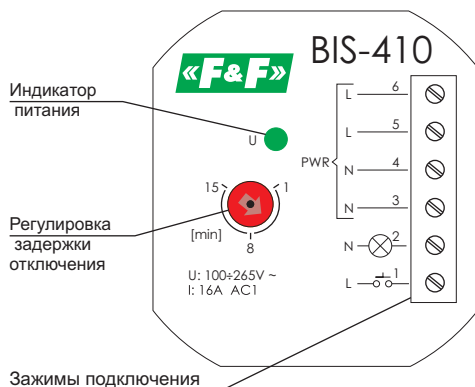
ВНИМАНИЕ

Изделие следует подключать к однофазной сети согласно существующим нормам электробезопасности. Правила подключения описаны в данном руководстве. Работы, связанные с установкой, подключением и регулировкой должны проводиться квалифицированным специалистом после ознакомления с инструкцией по эксплуатации и функциями устройства. Перед началом установки следует убедиться в отсутствии напряжения на подключаемых проводах. Самовольное вскрытие корпуса влечет за собой утрату права на гарантийное обслуживание изделия, а также может стать причиной поражения электрическим током. Изделие должно использоваться по его прямому назначению. По вопросам монтажа и работы устройства обращаться в службу технической поддержки.



ТУ ВУ 590618749.019-2013

Панель управления



Подключение

1. Отключить напряжение питания.
2. Реле установить в монтажной коробке.
3. Подключить провода питания к группе PWR: фазовый провод L к зажиму 5 либо 6. Нейтральный провод N к зажиму 3 либо 4.
4. Параллельно соединенные кнопки звонкового типа подключить к зажиму 1 и фазовому проводу L.
5. Нагрузку последовательно подключить к зажиму 2 и нейтральному проводу N.
6. Потенциометром установить время выключения.

Преимущество

Реле импульсное BIS-410 позволяет избежать расходов по прокладке электропроводки для лестничных или аналогичных выключателей (для соединения кнопок управления с реле достаточно применить двухжильный провод 2 x 0,35мм²)

Гарантийные обязательства

Гарантийный срок эксплуатации изделия - 24 месяца с даты продажи.

При отсутствии даты продажи гарантийный срок исчисляется с даты изготовления.

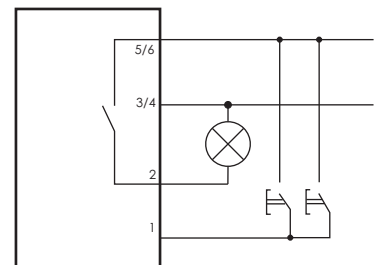
СООО "Евроавтоматика Фиф" гарантирует ремонт или замену вышедшего из строя изделия при соблюдении правил эксплуатации и отсутствии механических повреждений.

Гарантийные обязательства не распространяются на изделия:

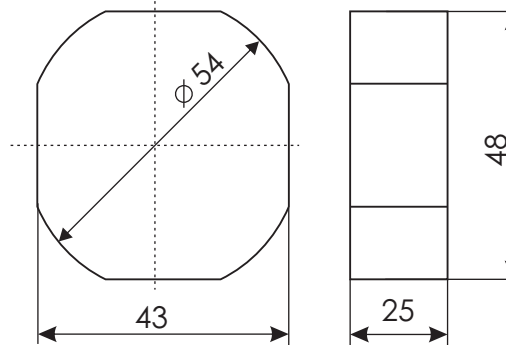
- предъявленные без руководства по эксплуатации;
- бывшие не в гарантийном ремонте;
- имеющие повреждения механического либо иного характера;
- изделия, имеющие повреждения голографической наклейки.

Предприятие-изготовитель оставляет за собой право вносить конструктивные изменения, без уведомления потребителя, с целью улучшения качества и не влияющие на технические характеристики и работу изделия.

Схема подключения

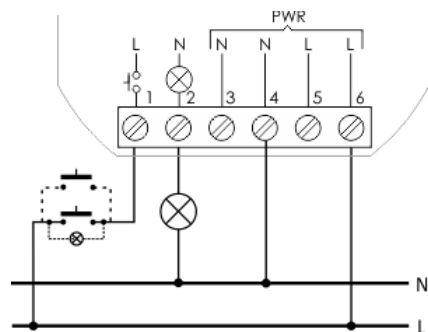


Размеры корпуса



Драгоценные металлы отсутствуют

Схема подключения



Внимание!

При отключении питания в памяти не сохраняется состояние реле (включено или выключено). Реле импульсное BIS-410 работает с выключателями без фиксации (кнопочного типа), возможна работа с выключателями оборудованными подсветкой.

Диаграмма работы

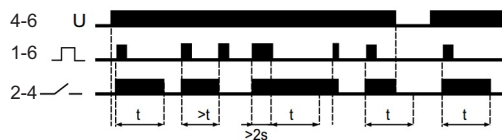


Таблица №1. Мощность нагрузки

накаливания	галогенные	люминесцентные	энергосберегающие	LED
2000Вт	1250Вт	1000Вт	500Вт	250Вт

Выше приведенные значения носят приблизительный характер и во многом зависят от конструктивных особенностей потребителя (это касается светодиодных ламп LED, энергосберегающих ламп, электронных трансформаторов и импульсных блоков питания), частоты включения, а также условий эксплуатации.

Дата продажи

Дата выпуска

Штамп ОТК