

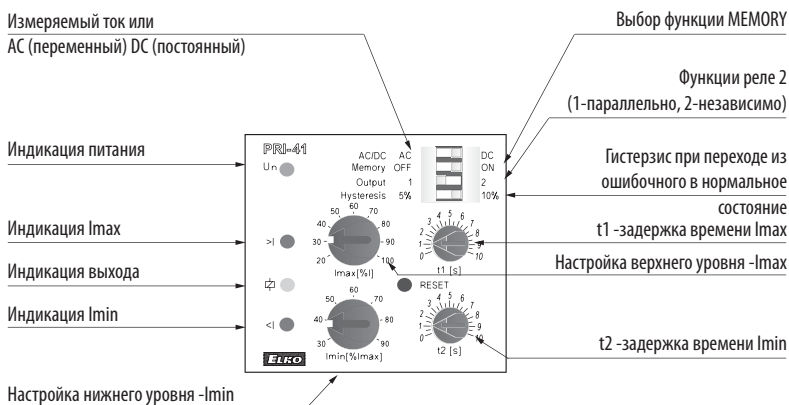


EAN код
 PRI-41 / 230V: 8595188140485
 PRI-41 / 24V: 8595188140492
 PRI-42 / 230V: 8595188140515
 PRI-42 / 24V: 8595188140522

- служит для контроля перегрузки/недогрузки двигателей (машины, моторы...), контроль потребления, диагностика удаленного оборудования(перегорание, замыкание, повышенное потребление тока...)
- для контроля и однофазных токов в диапазонах AC DC 3
- контролирует настроенное значение силы тока в двух независимых уровнях
- две версии, **PRI-41:** функция "ГИСТЕРЗИС" и **PRI-42:** функция "ОКНО"
- функции второго реле (независимо/параллельно)
- функция "MEMORY" (ПАМЯТЬ) - для возвращения из ошибочного в нормальный режим необходимо нажать кнопку на лицевой панели устройства "RESET"
- настройка задержки времени для элиминации кратковременных падений и пиков для каждого уровня
- выходной контакт 1х переключающий 16 А / 250 V AC1 для каждого контролируемого уровня тока
- в исполнении 3-МОДУЛЯ, крепление на DIN рейку

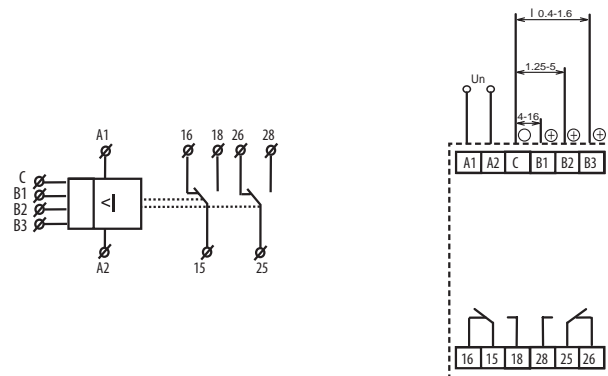
Технически параметрием	PRI-41	PRI-42
Питание		
Клеммы питания:	A1 - A2	
Напряжение питания:	AC 230 V или AC / DC 24 V (AC 50 - 60 Гц)	
Мощность:	макс. 4.5 VA	
Допуск напряжения питания:	-15 %; +10 %	
Замер		
Контролируемые диапазоны:	4 - 16 A (AC50Гц)	1.25 - 5 A (AC50Гц) / 0.4 - 1.6 A (AC50Гц)
Контрольные клеммы:	C - B1	C - B2 / C - B3
Входное сопротивление:	5 мΩ	11 мΩ / 50 мΩ
Мак.постоянный ток:	16 A	5 A / 1.6 A
Пиковая перегрузка <1мс:	20 A	6.3 A / 2 A
Задержка времени I _{max} :	настраиваемая, 0-10 с	
Задержка времени I _{min} :	настраиваемая, 0-10 с	
Точность		
Точность настройки (механ.):	5 %	
Точность повторения:	<1 %	
Зависимость от температуры:	< 0.1 % / °C	
Допуск граничных значений:	5 %	
Гистерзис (из ошиб. в норм.):	избирательный 5 % / 10 %	
Выход		
Число контактов:	переключ. (AgNi)	
Номинальный ток:	16 A / AC1	
Замыкающая мощность:	4000 VA / AC1, 384 W / DC	
Пиковый ток:	30 A / < 3 с	
Замыкающее напряжение:	250 V AC1 / 24 V DC	
Мин.замыкающая мощность DC:	500 мW	
Индикация вывода:	желтый LED	
Механическая жизненность:	3x10 ⁷	
Электрическая жизненность (AC1):	0.7x10 ⁸	
Другие параметры		
Рабочая температура:	-20.. +55 °C	
Складская температура:	-30.. +70 °C	
Электрическая прочность:	4 kV (питание - выход)	
Рабочее положение:	произвольное	
Крепление:	DIN рейка EN 60715	
Защита:	IP 40 со стороны лицевой панели / IP 20 клеммы	
Категория перенапряжения:	III.	
Степень загрязнения:	2	
Сечение подклю. проводов (мм ²):	макс.1x 2.5, макс.2x1.5/ с изоляцией макс. 1x1.5	
Размер:	90 x 52 x 65 мм	
Вес:	239 гр.	
Соответствующие нормы:	EN 60255-6, EN 61010-1	

Описание устройства

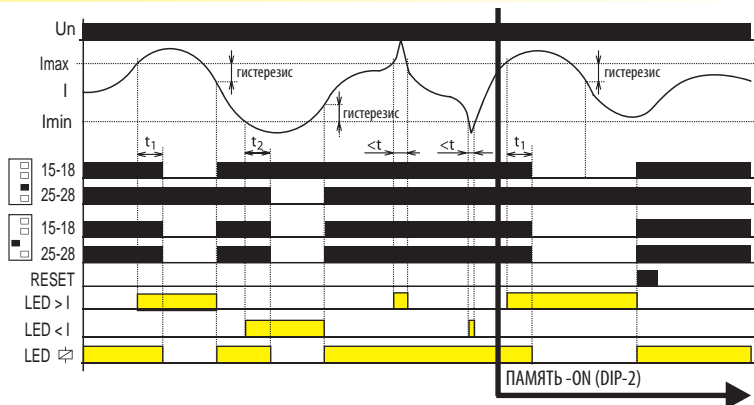


Схема

Подключение



Функции



Реле поставляется в двух вариантах - в зависимости от способа настройки и контролируемых уровней. PRI-41 имеет гистерезисные функции, т.е. настраивается только верхний уровень (I_{max}), а нижний уровень (I_{min}) настраивается в % верхнего уровня. Поэтому при перенастройке верхнего уровня автоматически изменяется и нижний. PRI-42 имеет функции "ОКНО", т.е. настраивается верхний (I_{max}) и нижний (I_{min}) уровни отдельно в % номинального контролируемого диапазона. Оба типа реле имеют опциональную функцию ПАМЯТЬ, которая при переходе реле в ошибочное состояние оставляет выход в этом состоянии до нажатия на кнопку RESET. DIP переключателем № 3 можно выбрать, будут ли выходные реле замыкать отдельно для каждого уровня или параллельно при выходе тока за контролируемые пределы. DIP переключатель № 4 служит для настройки гистерезиса, который проявляется при переходе из ошибочного состояния в нормальное. Реле имеет защиту против реверса DC тока или неправильно выбранного AC/DC тока (эта ошибка индицируется одновременным миганием LED <I и LED >I).