

ЕВРОАВТОМАТИКА «F&F»®

Перечень выпускаемой продукции:

Светочувствительные автоматы (фотореле): предназначены для включения освещения в сумерки и выключения на рассвете.

Лестничные автоматы (таймер-выключатели): предназначены для отключения освещения через заданный отрезок времени.

Автоматы защиты электродвигателей (реле контроля фаз и напряжения): для контроля наличия и порядка чередования фаз, защиты от асимметрии напряжений, контроль контактов контактора.

Датчики напряжения (реле напряжения): для защиты электроприборов в одно и трехфазных цепях от роста и падения напряжения.

Указатели напряжения: для отображения величины напряжения в однофазной и трехфазной сетях на светодиодной шкале.

Реле-ограничители мощности: для ограничения потребления электроэнергии при превышении потребляемой мощности потребителем, а также отключения питающей сети в случае несанкционированного подключения дополнительной нагрузки.

Реле времени электронные: для включения/выключения потребителей на заданный отрезок времени в системах промышленной и бытовой автоматики.

Реле пусковые: для коммутации обмоток электродвигателей большой мощности при пуске.

Реле времени циклические: для управления освещением, электроустановками и т.п. по установленной программе.

Бистабильные (импульсные) реле: для включения/выключения потребителей из разных мест по двухпроводной линии.

Реле тока приоритетные: отключает неприоритетные цепи при превышении потребления электроэнергии, оставаясь подключенными приоритетных потребителей.

Автоматические переключатели фаз: для стабильного питания однофазных потребителей от трехфазной сети путем контроля и переключения фаз.

Тепловые реле: для защиты электроустановок (электродвигателей) от перегрева.

Электромагнитные реле: для коммутации цепей путем подачи управляющего напряжения на обмотку или использования в качестве промежуточных.

Терморегуляторы: для поддержания заданной температуры в помещениях путем включения/выключения нагревательной установки.

Реле контроля уровня: для контроля и поддержания уровня жидкости в резервуарах, бассейнах и т.п. и управления электродвигателями насосных установок.

ЕВРОАВТОМАТИКА «F&F»®

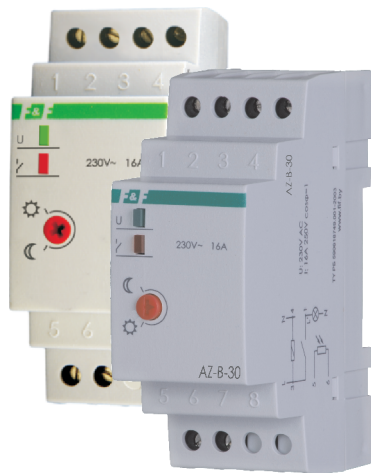
Служба технической поддержки:
РБ г. Лида, ул. Минская, 18А, тел./факс: + 375 (154) 55 47 40, 60 03 80,
+ 375 (29) 319 43 73, 869 56 06, e-mail: support@fif.by
Управление продаж:
РБ г. Лида, ул. Минская, 18А, тел./факс: + 375 (154) 55 24 08, 60 03 81,
+ 375 (29) 319 96 22, (33) 622 25 55, e-mail: sales@fif.by

ПРОИЗВОДИТЕЛЬ ЭЛЕКТРОТЕХНИЧЕСКОЙ ПРОДУКЦИИ

ЕВРОАВТОМАТИКА «F&F»®

СВЕТОЧУВСТВИТЕЛЬНЫЕ АВТОМАТЫ

AZ-BU AZ-B-30



TU BY 590618749.019-2013

Руководство по эксплуатации

www.fif.by

ЕВРОАВТОМАТИКА «F&F»®

Светочувствительный автомат AZ-B-30

Назначение:

автомат предназначен для автоматического включения освещения в сумерки и выключения на рассвете. Принцип работы основан на контроле уровня освещенности выносным фотодатчиком. Применяется для управления освещением улиц, витрин магазинов, реклам, автостоянок, строек и т.п., а также использования в устройствах промышленной автоматики. Автомат оснащен схемой помехозащиты от ложных срабатываний при случайном освещении или затемнении фотодатчика.

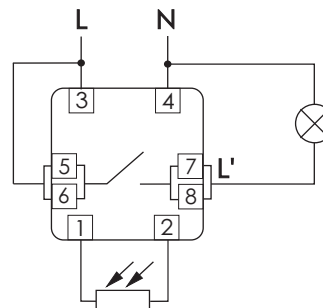
Технические данные:

Напряжение питания:	230V 50Гц
Макс. ток контактов реле	30A AC1
Макс. мощность ламп:	
накаливания, галогенные	3750Вт
скомпенсированные люминесц-ные	1400Вт
нескомпенсированные люминесц-ные	1850Вт
энергосберегающие, лампы с ЭПРА	940Вт
Порог включения, регулируемый	с 2 по 100Лк
Задержка включения	2 - 5 сек
Задержка выключения	10 - 15 сек
Рабочая температура	от -25°C до +50°C
Габариты, мм	52,5x65x90мм
Степень защиты:	
реле	IP40
клеммной колодки	IP20
Монтаж:	на DIN-рейке 35 мм

Монтаж:

фотодатчик установить в месте, открытом для доступа дневного света, при изменении которого будет включаться/отключаться освещение. При монтаже необходимо учесть чтобы свет от включаемого освещения не попадал на фотодатчик. На провода к клеммам 5 и 6, 7 и 8 одеть вилочные наконечники и **плотно обжать**. Регулировку порога включения необходимо производить медленно и аккуратно.

Схема подключения:



Дата выпуска _____ Дата продажи _____ Штамп ОТК _____

СВЕТОЧУВСТВИТЕЛЬНЫЙ АВТОМАТ AZ-BU

Назначение:

автомат предназначен для автоматического включения освещения в сумерки и выключения на рассвете. Принцип работы основан на контроле уровня освещенности выносным фотодатчиком. Применяется для управления освещением улиц, витрин магазинов, реклам, автостоянок, строек и т.п., а также использования в устройствах промышленной автоматики. Автомат оснащен схемой помехозащиты от ложных срабатываний при случайном освещении или затемнении фотодатчика.

Технические данные:

Напряжение питания:	12-264В AC/DC
Макс. ток контактов реле	16A AC1
Макс. мощность ламп:	
накаливания, галогенные	2000Вт
скомпенсированные люминесц-ные	750Вт
нескомпенсированные люминесц-ные	1000Вт
энергосберегающие, лампы с ЭПРА	500Вт
Порог включения, регулируемый	с 2 по 100Лк
Задержка включения	2 - 5 сек
Задержка выключения	10 - 15 сек
Рабочая температура	от -25°C до +50°C
Габариты, мм	35x65x70мм
Степень защиты:	
реле	IP40
клеммной колодки	IP20
Монтаж:	на DIN-рейке 35 мм

Монтаж:

фотодатчик установить в месте, открытом для доступа дневного света, при изменении которого будет включаться/отключаться освещение. При монтаже необходимо учесть чтобы свет от включаемого освещения не попадал на фотодатчик. Регулировку порога включения необходимо производить медленно и аккуратно.

Схема подключения:

