

РЕЛЕ ВРЕМЕНИ ПРОГРАММИРУЕМОЕ

PCR-515

РУКОВОДСТВО ПО ЭКСПЛУАТАЦИИ

ЕВРОАВТОМАТИКА «F&F»

Служба технической поддержки:
РБ г. Лида, ул. Минская, 18А, тел./факс: + 375 (154) 55 47 40, 60 03 80,
+ 375 (29) 319 43 73, 869 56 06, e-mail: support@ff.by
Управление продаж:
РБ г. Лида, ул. Минская, 18А, тел./факс: + 375 (154) 55 24 08, 60 03 81,
+ 375 (29) 319 96 22, (33) 622 25 55, e-mail: sales@ff.by

НАЗНАЧЕНИЕ

Микропроцессорное электронное реле времени PCR-515 предназначено для включения/выключения потребителей в системах промышленной и бытовой автоматики: в вентиляционных, отопительных, осветительных, сигнализационных и т.п., на заданный отрезок времени. Включение нагрузки происходит после подачи напряжения питания и отсчета заданного времени.

ТЕХНИЧЕСКИЕ ДАННЫЕ

Напряжение питания	(1-3) 230 В 50 Гц (3-4) 24 В AC/DC
Максимальный коммутируемый ток	2x8 А AC1
Максимальная мощность нагрузки	см. табл.
Контакт:	2P (2 переключающих)
Выдержка времени*	0,1 сек - 24 суток
Задержка включения	< 50 мсек
Диапазон рабочих температур:	-25 - +50°C
Степень защиты:	IP20
Габариты	18 x 65 x 90 мм
Тип корпуса	1S
Монтаж	на DIN-рейке 35 мм

* - выдержка времени устанавливается переключателем диапазонов времени в одном из восьми поддиапазонов: 0,1сек. - 1,2сек., 1сек. - 12сек., 10сек. - 2мин., 1мин. - 12мин., 10мин. - 2часа, 2часа - 24часа, 1сутки - 12суток, 2-е суток - 24сутки.



ВНИМАНИЕ

Изделие следует подключать к однофазной сети согласно существующим нормам электробезопасности. Правила подключения описаны в данной инструкции. Работы, связанные с установкой, подключением и регулировкой должны проводиться квалифицированным специалистом после ознакомления с инструкцией по эксплуатации и функциями устройства. Перед началом установки следует убедиться в отсутствии напряжения на подключаемых проводах. Самовольное вскрытие корпуса влечет за собой утрату права на гарантийное обслуживание изделия, а также может стать причиной поражения электрическим током. Изделие должно использоваться по его прямому назначению. По вопросам монтажа и работы устройства обращаться в центр технической поддержки.



ТУ BY 590618749.018-2013

ПАНЕЛЬ УПРАВЛЕНИЯ

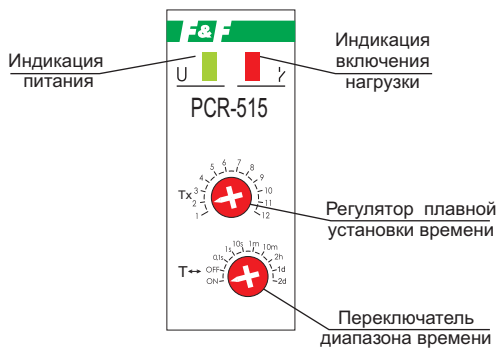
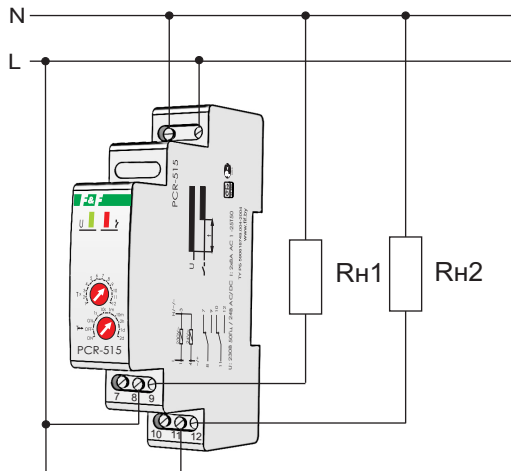


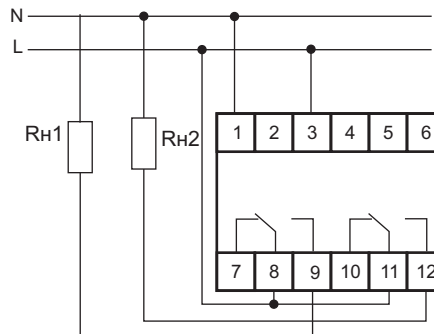
СХЕМА ПОДКЛЮЧЕНИЯ



ПРИМЕЧАНИЕ

- выдержка времени отсчитывается с момента включения питания;
- при включенном питании реле не реагирует на изменение диапазона времени;
- для изменения диапазона времени необходимо отключить питание и переключателем установить необходимый диапазон;
- установка вращательного переключателя диапазона времени в позицию ON при включенном питании вызывает замыкание контактов исполнительного реле 8,9 и 11,12;
- установка переключателя в позицию OFF приведет к размыканию контактов исполнительного реле 8,9 и 11,12 и замыканию контактов 7,8 и 10,11.

МОНТАЖ



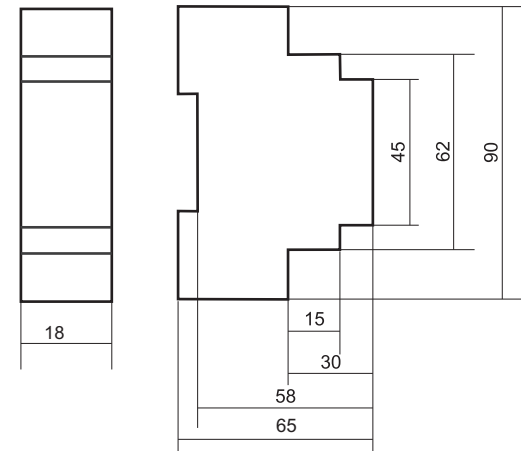
Rn1, Rn2 - подключаемая нагрузка



$I_o < 8A$ 220V AC IP20

- выключить питание;
- установить реле времени в распределительном щите на DIN-рейке;
- провода питания подключить к зажимам 1 и 3 (смотри схему подключения);
- через зажимы 8, 9 и 11, 12 подключить, соответственно, управляемую нагрузку Rn1 и Rn2 (согласно схеме подключения);
- переключателями на лицевой панели установить требуемые временные параметры работы;
- включить напряжение питания.

РАЗМЕРЫ КОРПУСА



ГАРАНТИЙНЫЕ ОБЯЗАТЕЛЬСТВА

Гарантийный срок эксплуатации - 24 месяца с даты продажи автомата. При отсутствии даты продажи гарантийный срок исчисляется с даты изготовления.

Гарантийные обязательства не распространяются на изделия:

- бывшие не в гарантийном ремонте;
- предьявленные без инструкции по эксплуатации предприятия-изготовителя;
- имеющие повреждения механического либо иного характера;
- не укомплектованные;
- после неправильного монтажа;
- примененные не по назначению.

Драгоценные металлы отсутствуют

Таблица № 1

Ток контактов реле	Мощность нагрузки				Категория применения		
					AC-3	AC-15	DC-1
8A	Накаливания, галогенные, электроннагреватели	Люминисцентные	Люминисцентные скомпенсированные	Энергосберегающие лампы с ЭПРА	Электродвигателя	Катушки контакторов	Безиндуктивная нагрузка постоянного тока
							24V
	1000W	500W	325W	250W	0,45KW	325VA	0,35A
							0,18A

Дата продажи _____

Дата выпуска _____

Штамп ОТК _____