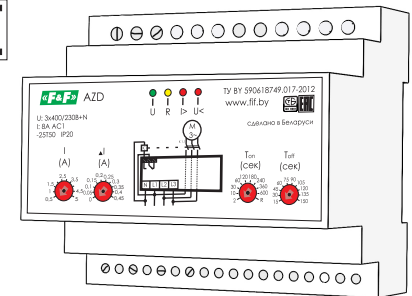


РУКОВОДСТВО ПО ЭКСПЛУАТАЦИИ



ЕВРОАВТОМАТИКА «F&F»

Служба технической поддержки:
РБ г. Лида, ул. Минская, 18А, тел./факс: + 375 (154) 55 47 40, 60 03 80,
+ 375 (29) 319 43 73, 869 56 06, e-mail: support@ff.by
Управление продаж:
РБ г. Лида, ул. Минская, 18А, тел./факс: + 375 (154) 55 24 08, 60 03 81,
+ 375 (29) 319 96 22, (33) 622 25 55, e-mail: sales@ff.by



Назначение:

Автомат защиты электродвигателей AZD, предназначен для защиты 3-х фазных электродвигателей с номинальными (рабочими) токами в диапазоне от 1А до 5,5А (более 5,5А с внешними трансформаторами тока) от аварийных режимов работы.

Технические характеристики:

Напряжение питания:	3x400/230В+N 50Гц
Диапазон контролируемой токов электродвигателя: с внешними трансформаторами тока	1-5,5А (0,5-5А)хК*
Максимальный коммутируемый ток:	8А AC1
Максимальный ток катушки контактора:	2А
Максимальное напряжение контактов реле:	400В AC
Контакт: Тип	1P(1 переключающий)
Допустимая асимметрия фазных напряжений:	60В
Время отключения по асимметрии:	5 сек.
Допустимая асимметрия фазных токов:	30%
Время отключения при перегрузке по току:	токовременная характеристика
Время отключения при обрыве фазы, не более:	1 сек.
Время отключения при нарушении чередования фаз, не более:	0,1 сек.
Время повторного включения двигателя:	2 сек - 10 мин
Максимальный диаметр отверстия в корпусе для кабеля питания:	12 мм
Степень защиты:	IP20
Диапазон рабочих температур:	от -25 до +50 С
Габариты:	105х90х65 мм
Монтаж:	DIN-рейка 35мм

*К - коэффициент трансформации трансформатора тока

Защитные функции:

- защита от частых пусков,
- защита от перегрузки по току,
- защита от перегрева,
- защита от нарушения чередования и слипания фаз,
- защита от обрыва фазы,
- защита от работы при пониженном и повышенном напряжении,
- защита от асимметрии фазных токов,
- защита от асимметрии фазных напряжений,
- защита от токов короткого замыкания,
- защита от потери нагрузки (сухой ход).

Принцип работы:

Защита от перегрева.

Изделие AZD измеряет действующее значение тока потребляемого электродвигателем в рабочем режиме и значение напряжения в трехфазной сети питания. На основе измерений и установленных параметров, времени работы вычисляется температуры электродвигателя и при превышении допустимого значения контакт исполнительного реле К1 размыкается и электродвигатель отключается от сети питания. После охлаждения двигателя, контакт реле К1 замыкается, разрешается повторный запуск электродвигателя.

Переключателем Toff на лицевой панели выбирается одна из токовременных характеристик электродвигателя (таблица 1) в соответствии с ГОСТ Р5030.2. Это время, за которое электродвигатель отключается от сети питания при превышении номинального тока в 1.29 раза. В таблице 2 указано время отключения электродвигателя в зависимости от перегрузки по току.

Защита от частых пусков.

При запуске электродвигателя в работу за счет пускового тока происходит интенсивный нагрев электродвигателя. При отключении электродвигателя в памяти изделия сохраняется расчетная температура, при повторном пуске она учитывается. При частых пусках электродвигатель нагревается быстрее и при достижении допустимой температуры электродвигатель отключается, запуск в работу блокируется до его остывания.

Защита от асимметрии фазных токов.

Изделие измеряет величину тока в каждой из фаз. При асимметрии токов более 30% электродвигатель отключается за время не более 4 секунд. Повторный запуск в работу запрещается, так как при значительной асимметрии повреждение может быть как в самом двигателе, так и в обрыве фазного провода.

Защита от асимметрии фазных напряжений.

Изделие измеряет действующее значение напряжения и при асимметрии более 60В отключает электродвигатель за время 5 секунд. После восстановления напряжения разрешается повторное включение электродвигателя через время выставленное переключателем Top на лицевой панели.

Защита от повышенного (пониженного) напряжения.

При понижении напряжения менее 160В или повышении более 260В происходит отключение электродвигателя от сети за время 5 секунд и 0,5 секунды соответственно. После восстановления напряжения разрешается повторное включение через время Top. При обрыве фазы, фаз происходит ускоренное отключение за время не более 1 секунды.

Защита от нарушения чередования и слипания фаз.

При нарушении чередования фаз или их слипания происходит отключение электродвигателя за время не более 0,1 секунды. Повторное включение разрешается через время Top.

Рекомендации по выбору параметров защиты:

Для правильной работы изделия AZD важно точно установить ток электродвигателя в рабочем режиме. В таблице 2 приведены соответствие тока и мощности в зависимости от схемы включения обмоток электродвигателя и напряжения питания. Эти данные соответствуют двигателям с оборотами 1500 об/мин и частотой сети 50 Гц (1800 об/мин при 60 Гц).

Для двигателей с большим временем пуска надо устанавливать больше время Toff. Если двигатель эксплуатируется при высокой температуре окружающей среды, плохой вентиляции и т. п., то для предотвращения перегрева надо устанавливать меньшее время Toff. Для защиты электродвигателей холодильного и компрессорного оборудования время Top надо устанавливать не менее 3 минут.

Драгоценные металлы отсутствуют.

Гарантийные обязательства

Гарантийный срок эксплуатации изделия - 24 месяца с даты продажи. При отсутствии даты продажи гарантийный срок исчисляется с даты изготовления.

Дата продажи _____ Подпись _____
СООО "Евроавтоматика ФиФ" гарантирует ремонт или замену вышедшего из строя прибора при соблюдении правил эксплуатации и отсутствии механических повреждений.

В гарантийный ремонт не принимаются:

- изделия, предъявленные без паспорта предприятия;
- изделия, бывшие в негарантийном ремонте, неопломбированные;
- изделия, имеющие повреждения механического характера.

Свидетельство о приемке

Автомат защиты электродвигателей AZD.

Изготовлен и принят в соответствии с требованиями ТУ ВУ 590618749.017-2012, признан годным к эксплуатации

ОТК _____ подпись _____ дата _____

Схемы подключения:

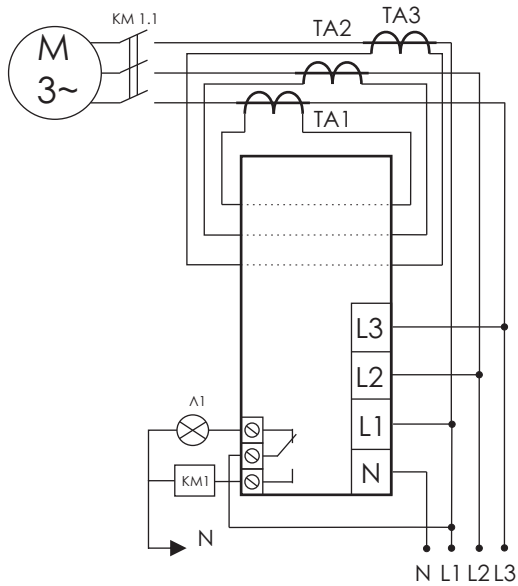


Рис.1 Типовая схема включения изделия AZD с трансформаторами тока.

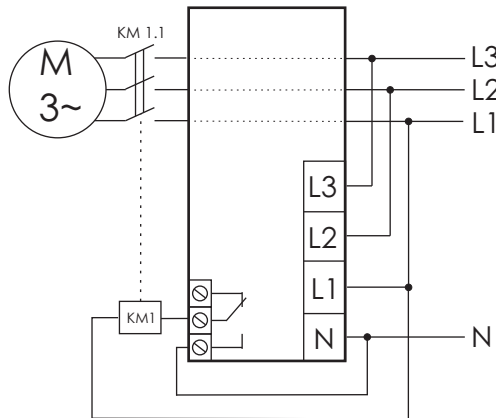


Рис.2 Типовая схема включения изделия AZD для защиты двигателей с рабочим током до 5А.

Таблица 1. Значение токовой характеристики.

положение переключателя Toff													
0	300	30	15	6	5	3	2,8	2,4	2	1	0,4	0,05	сек
1	466,67	93,33	30	8,667	6,889	4,56	4,27	3,47	2,3	1,111	0,4	0,05	сек
2	633,33	156,7	45	11,33	8,775	6,11	5,73	4,53	2,7	1,222	0,4	0,05	сек
3	800	220	60	14	10,67	7,67	7,2	5,6	3	1,333	0,4	0,05	сек
4	966,67	283,3	75	16,67	12,56	9,22	8,67	6,67	3,3	1,444	0,4	0,05	сек
5	1133,3	346,7	90	19,33	14,44	10,8	10,1	7,73	3,7	1,556	0,4	0,05	сек
6	1300	410	105	22	16,33	12,3	11,6	8,8	4	1,667	0,4	0,05	сек
7	1466,7	473,3	120	24,67	18,22	13,9	13,1	9,87	4,3	1,778	0,4	0,05	сек
8	1633,3	536,7	135	27,33	20,11	15,4	14,5	10,9	4,7	1,889	0,4	0,05	сек
9	1800	600	150	30	22	17	16	12	5	2	0,4	0,05	сек
кратность перегрузки	1,13	1,2	1,29	2	2,5	3	3,5	4	5	6	10	20	разы

Таблица 2. Соответствие номинальных токов и мощности двигателя.

Мощность двигателя, кВт	Номинальные токи двигателя									
	220В	230В	240В	380В	400В	415В	440В	500В	660В	690В
0,06	0,37	0,35	0,34	0,21	0,2	0,19	0,18	0,16	0,13	0,12
0,09	0,54	0,52	0,5	0,32	0,3	0,29	0,26	0,24	0,18	0,17
0,12	0,73	0,7	0,67	0,46	0,44	0,42	0,39	0,32	0,24	0,23
0,18	1	1	1	0,63	0,6	0,58	0,53	0,48	0,37	0,35
0,25	1,6	1,5	1,4	0,9	0,85	0,82	0,74	0,68	0,51	0,49
0,37	2,0	1,9	1,8	1,2	1,1	1,1	1	0,88	0,67	0,64
0,55	2,7	2,6	2,5	1,6	1,5	1,4	1,3	1,2	0,91	0,87
0,75	3,5	3,3	3,2	2,0	1,9	1,8	1,7	1,5	1,15	1,1
1,1	4,9	4,7	4,5	2,8	2,7	2,6	2,4	2,2	1,7	1,6
1,5	6,6	6,3	6,0	3,8	3,6	3,5	3,2	2,9	2,2	2,1
2,2	8,9	8,5	8,1	5,2	4,9	4,7	4,3	3,9	2,9	2,8
3	11,8	11,3	10,8	6,8	6,5	6,3	5,7	5,2	4,0	3,8
4	15,7	15	14,4	8,9	8,5	8,2	7,4	6,8	5,1	4,9
5,5	20,9	20	19,2	12,1	11,5	11,1	10,1	9,2	7,0	6,7
7,5	28,2	27	25,9	16,3	15,5	14,9	13,6	12,4	9,3	8,9
11	39,7	38	36,4	23,2	22	21,2	19,3	17,6	13,4	12,8
15	53,3	51	48,9	30,5	29	28,0	25,4	23	17,8	17
18,5	63,8	61	58,5	36,8	35	33,7	30,7	28	22,0	21
22	75,3	72	69	43,2	41	39,5	35,9	33	25,1	24
30	100	96	92	57,9	55	53	48,2	44	33,5	32
37	120	115	110	69	66	64	58	53	40,8	39
45	146	140	134	84	80	77	70	64	49,1	47
55	177	169	162	102	97	93	85	78	59,6	57
75	240	230	220	139	132	127	116	106	81	77
90	291	278	266	168	160	154	140	128	97	93
110	355	340	326	205	195	188	171	156	118	113

Защита от токов короткого замыкания.

При превышении значения токов в десять раз от установленного номинального тока происходит отключение электродвигателя за время не более 0,1 секунды. Повторное включение запрещается.

Защита от потери нагрузки.

При снижении величины потребляемого тока до уровня 60% от номинального происходит отключение электродвигателя от сети питания за время пять секунд, повторный запуск в работу запрещается.

Органы управления и индикации:

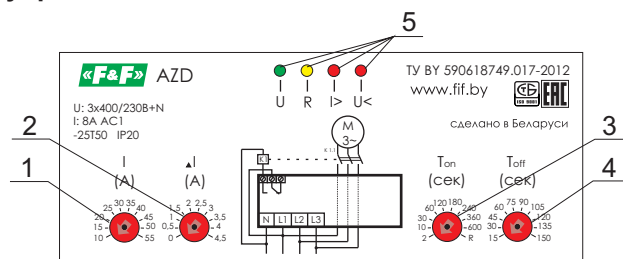


Рис. Расположение органов индикации и управления.

1. I - переключатель установки номинального тока электродвигателя.
2. I - переключатель точной установки номинального тока электродвигателя.
3. Tон - переключатель времени повторного включения.
Крайнее положение (R) - сброс блокировки и перевод в рабочий режим.
4. Toff - переключать времени отключения при перегрузке по току.
5. Элементы индикации (светодиоды) состояния изделия.

Индикация режимов работы и состояния изделия приведены в таблице 3.

Таблица 3. Индикация режимов работы и состояния изделия.

Состояние изделия	Индикация				Повторное включение
	U	R	I>	U<	
Изделие подключено к сети питания 3x400/230В+N.	●	⊙	○	○	—
Подключение нагрузки, параметры напряжения в допустимых пределах. Двигатель включен в рабочий режим.	⊙	●	○	○	—
Напряжение свыше допустимого.	●	○	○	⊙	Разрешено
Асимметрия напряжений, напряжение меньше допустимого	⊙	○	○	●	Разрешено
Нарушение чередования фаз.	⊙ 2	○	⊙ 1	⊙ 2	Разрешено
Слипание фаз.	●	○	⊙ 1	⊙ 2	Разрешено
Пропадание фазы.	⊙ 1	○	⊙ 1	⊙ 2	Разрешено

Продолжение таблицы 2.

Состояние изделия	Индикация				Повторное включение
	U	R	I>	U<	
Ток выше нормы, идет нагрев двигателя, двигатель включен	●	●	●	●	Разрешено
Отключение электродвигателя по перегреву из-за превышения номинального тока, охлаждение двигателя.	⊙	○	⊙	○	Разрешено
Параметры в допустимых пределах, отсчет времени повторного включения.	⊙	●	○	○	Разрешено
Асимметрия по току более 30%, двигатель отключен.	⊙	○	⊙	○	Запрет
Ток больше установленного в 10 раз, двигатель отключен.	●	○	●	●	Запрет
Ток ниже допустимого, двигатель отключен	⊙ 1	○	⊙ 2	○	Запрет

Обозначение светодиодов:

○ - светодиод не светится

● - светодиод светится

⊙ - светодиод мерцает

⊙₁ ⊙₂ - светодиоды мерцают попеременно

1 2

Монтаж и наладка изделия:

1. Собрать схему в соответствии с рис.1
2. Переключателями I и I установить номинальный ток электродвигателя.
3. Переключатель Toff установить в соответствии с токовременной характеристикой с используемой нагрузки
4. Подключить изделие к сети питания 3x400/230В + N.
5. Если мерцают попеременно светодиоды U, I>, U< - это свидетельствует о нарушении чередования фаз. Поменять местами провода, подключаемые к клеммам L1 и L2.
6. Если изделие подключено правильно, то светодиоды U светится постоянно, а R мерцает.
7. Переключатель Tон установить в положение (2 сек.)
8. Включить электродвигатель в рабочий режим.
9. Произвести точную настройку переключателем I на рабочий ток электродвигателя:
 - если светодиод I> не светиться, то поворотом переключателя I против часовой стрелки уменьшить ток двигателя до светодиода I>, затем повернуть переключатель обратно в соседнее положение до погасания светодиода I>.
 - если светодиод I> светиться, то поворотом переключателя I по часовой стрелке увеличить ток до погасания светодиода.
10. Отключить электродвигатель, установить требуемые значения Tон и Toff.

Внимание!

При правильной настройке на рабочий ток на лицевой панели в рабочем режиме должны гореть зеленый светодиод U и желтый R.

При отключении электродвигателя по аварии с запретом повторного включения (см. таблицу 3) возврат в рабочее состояние производится установкой переключателя Tон в положение R (Reset).