

Реле импульсное

BIS-413

Руководство по эксплуатации

ЕВРОАВТОМАТИКА «F&F»

Служба технической поддержки:
РБ г. Лида, ул. Минская, 18А, тел./факс: + 375 (154) 55 47 40, 60 03 80,
+ 375 (29) 319 43 73, 869 56 06, e-mail: support@fff.by
Управление продаж:
РБ г. Лида, ул. Минская, 18А, тел./факс: + 375 (154) 55 24 08, 60 03 81,
+ 375 (29) 319 96 22, (33) 622 25 55, e-mail: sales@fff.by

Назначение

Реле импульсное BIS-413 предназначено для включения/выключения освещения, электроустановок и т.п. из нескольких мест при помощи параллельно соединенных кнопок. Управление состоянием реле осуществляется по двухпроводной линии путем нажатия любой кнопки. Выключение реле осуществляется нажатием кнопки или по истечении времени работы встроенного таймера. Двухкратное нажатие кнопки в течении 1 сек. включает реле в непрерывный режим до момента подачи следующего импульса (нажатия кнопки). При отключении питания состояние реле сохраняется в памяти и затем восстанавливается при подаче напряжения питания.

Технические характеристики

Напряжение питания, В	230 AC
Максимальный коммутируемый ток, А	16 AC1
Максимальная мощность нагрузки	см. табл.1
Контакт	1P (1 переключающий)
Ток управления, mA	0,5 - 1
Задержка выключения - регулируемая, мин	1 - 12
Индикация включения питания	зеленый светодиод
Индикация включения нагрузки	желтый светодиод
Диапазон рабочих температур, °C	-25 - +50
Степень защиты	IP20
Коммутационная износостойкость	>10 ⁵
Потребляемая мощность, Вт	0,8
Габариты (ШxВxГ), мм	18 x 90 x 65
Подключение	винтовые зажимы 2,5 мм ²
Тип корпуса	1S
Монтаж	на DIN-рейке 35 мм

Преимущество

Реле импульсное BIS-413 позволяет избежать расходов по прокладке электропроводки для лестничных или аналогичных выключателей (для соединения кнопок управления с реле достаточно применить двухжильный провод 2x0,35мм²)



ВНИМАНИЕ

Изделие следует подключать к однофазной сети согласно существующим нормам электробезопасности. Правила подключения описаны в данном руководстве. Работы, связанные с установкой, подключением и регулировкой должны проводиться квалифицированным специалистом после ознакомления с инструкцией по эксплуатации и функциями устройства. Перед началом установки следует убедиться в отсутствии напряжения на подключаемых проводах. Самовольное вскрытие корпуса влечет за собой утрату права на гарантийное обслуживание изделия, а также может стать причиной поражения электрическим током. Изделие должно использоваться по его прямому назначению. По вопросам монтажа и работы устройства обращаться в службу технической поддержки.



ТУ BY 590618749.019-2013

Панель управления

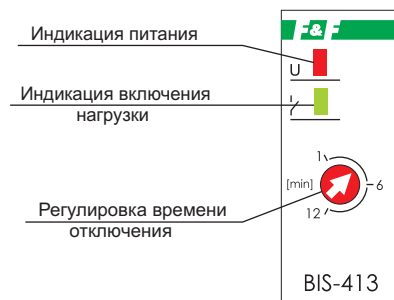
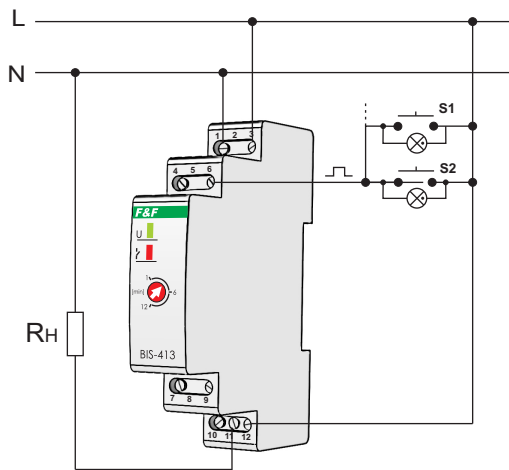


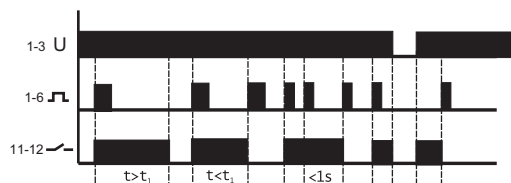
Схема подключения



Внимание

При отключении питания в памяти сохраняется состояние реле (включено или выключено). При включении питания оно восстанавливается и отсчет времени отключения начинается заново. Реле импульсное BIS-413 работает с выключателями без фиксации (кнопочного типа).

Диаграмма работы



Схемы подключения

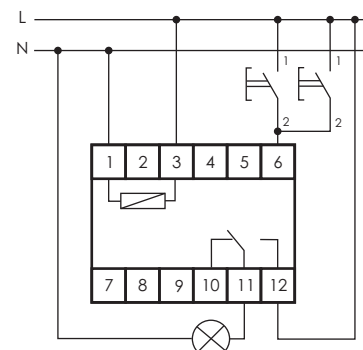


Схема подключения с управлением от фазы "L".

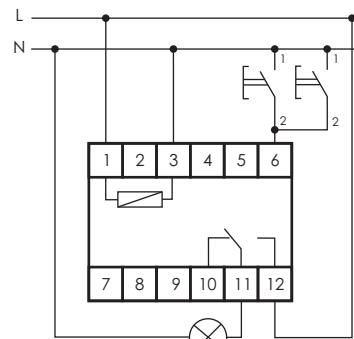


Схема подключения с управлением от нуля "N".

Внимание

Чтобы исключить самопроизвольную сработку от наводок силового провода либо в ситуации, когда число управляющих реле (более 10), рекомендуется установить конденсатор емкостью 0,15-0,33 мкФ 275 В AC между выводами 1 и 6.

Мощность нагрузки

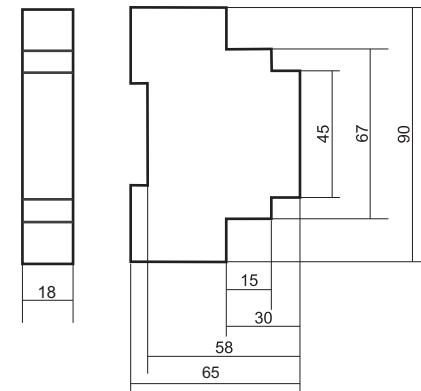
Ток контактов реле	Таблица № 1				Категория применения				
					AC-1	AC-3	AC-15	DC-1	
								24V	230V
16A	Накаливания, галогенные, электронагреватели	Люминисцентные	Люминисцентные компенсированные	Энергосберегающие, лампы с ЭПРА	Активная нагрузка	Электродвигатели	Катушки контакторов	16A	0,35A
	2000W	1000W	750W	500W	4000VA	0,9kW	750VA		

Дата продажи

Дата выпуска

Штамп ОТК

Размеры корпуса



Гарантийные обязательства

Гарантийный срок эксплуатации изделия - 24 месяца с даты продажи.

При отсутствии даты продажи гарантийный срок исчисляется с даты изготовления.

ООО "Евроавтоматика Фиф" гарантирует ремонт или замену вышедшего из строя изделия при соблюдении правил эксплуатации и отсутствии механических повреждений.

Гарантийные обязательства не распространяются на изделия:

- предъявленные без руководства по эксплуатации;
- бывшие не в гарантийном ремонте;
- имеющие повреждения механического либо иного характера;
- изделия, имеющие повреждения голографической наклейки.

Предприятие-изготовитель оставляет за собой право вносить конструктивные изменения, без уведомления потребителя, с целью улучшения качества и не влияющие на технические характеристики и работу изделия.

Драгоценные металлы отсутствуют