

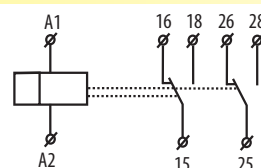


- для задержки запуска двигателей звезда/треугольник
- **время t1 (звезда):**
  - настраив. время от 0.1 с до 100 дней разделено на 10 диапазонов
  - грубая настройка времени проводится поворотным переключателем
- **время t2 (задержка) между  $\wedge$  /  $\Delta$  :**
  - врем.диапазон 0.1 с - 1 с
  - точная настройка времени проводится потенциометром
- напряжение питания: AC 230 V, AC/DC 12 - 240 V
- выходной контакт: 2x переключающий 16 A
- состояние выхода указывает мультифункцион.красный LED
- в исполнении 1-МОДУЛЬ, крепление на DIN рейку

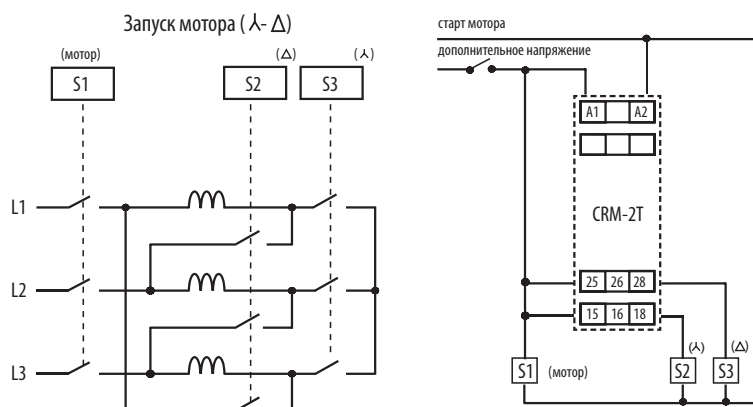
EAN код  
CRM-2T /230V: 8595188112291  
CRM-2T /UNI: 8595188112437

Технические параметры		CRM-2T
Кол-во функций:		1
Клеммы питания:		A1 - A2
Напряжение питания:		AC/DC 12 - 240 V/AC 50 - 60 Гц
Мощность:	UNI	AC 0.7 - 3 VA / DC 0.5 - 1.7 W
Напряжение питания:	230	AC 230 V / 50 - 60 Гц
Мощность:		AC макс. 12 VA / 1.9 W
Допуск напряжения питания:		-15 %; +10 %
Индикация питания:		зеленый LED
Временной диапазон:		t1: 0.1 с - 100 дней, t2: 0.1 с-1 с
Регулировка времени:		поворотными переключателями и потенциометрами
Отклонение времени:		5 % - при механической настройке
Точность повторения:		0.2 % - стабильность настроенного параметра
Температурный коэффициент:		0.01 % / °C, нормальное значение = 20 °C
<b>Выход</b>		
Количество контактов:		2x переключающ. (AgNi)
Номинальный ток:		16 A / AC1
Мощность замыкания:		4000 VA / AC1, 384 W / DC
Пиковый ток:		30 A / <3 с
Напряжение замыкания:		250 V AC1 / 24 V DC
Мин. замыкающая мощность DC:		500 mW
Индикация выхода:		мультифункциональный красный LED
Механическая жизненность:		3x10 <sup>7</sup>
Электрическая жизненность (AC1):		0.7x10 <sup>5</sup>
Время восстановления:		макс. 150 мс
<b>Другие параметры</b>		
Рабочая температура:		-20 .. +55 °C
Складская температура:		-30 .. +70 °C
Электрическая прочность:		4 kV (питание - выход)
Рабочее положение:		произвольное
Крепление:		DIN рейка EN 60715
Защита:		IP 40 со стороны лицевой панели / IP 20 клеммы
Категория перенапряжения:		III.
Степень загрязнения :		2
Сечение подклоч. проводов (мм <sup>2</sup> ):		макс. 1x 2.5, 2x1.5 с изоляцией макс.1x2.5
Размер:		90 x 17.6 x 64 мм
Вес:		84 гр.
Соответствующие нормы:		EN 61812-1, EN 61010-1

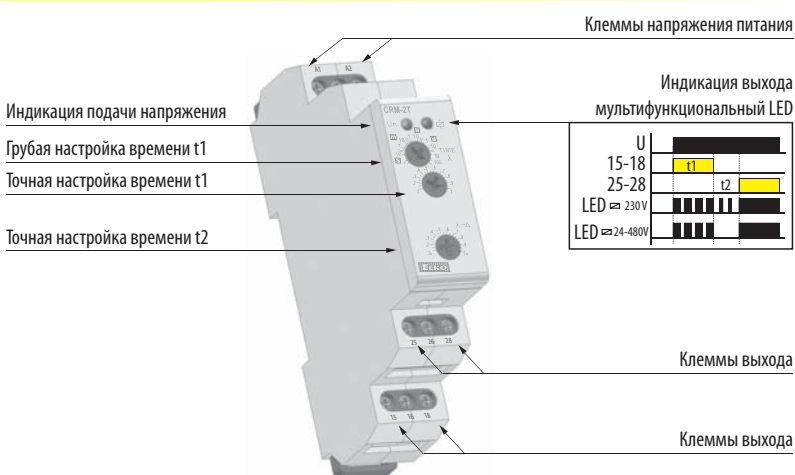
Схема



Подключение

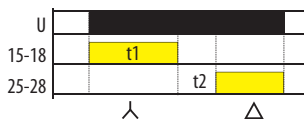


Описание устройства



Функция

Задержка запуска звезда/треугольник



Временные диапазоны t1

