

РЕЛЕ ВРЕМЕНИ ПРОГРАММИРУЕМОЕ

PCU-510

РУКОВОДСТВО ПО ЭКСПЛУАТАЦИИ

ЕВРОАВТОМАТИКА «F&F»

Служба технической поддержки:
РБ г. Лида, ул. Минская, 18А, тел./факс: + 375 (154) 55 47 40, 60 03 80,
+ 375 (29) 319 43 73, 869 56 06, e-mail: support@ff.by
Управление продаж:
РБ г. Лида, ул. Минская, 18А, тел./факс: + 375 (154) 55 24 08, 60 03 81,
+ 375 (29) 319 96 22, (33) 622 25 55, e-mail: sales@ff.by

НАЗНАЧЕНИЕ

Многофункциональное реле времени PCU-510 предназначено для включения/выключения потребителей в системах промышленной и бытовой автоматики: в вентиляционных, отопительных, осветительных и т.п. на заданный отрезок времени

ТЕХНИЧЕСКИЕ ДАННЫЕ

Напряжение питания	230 В 50 Гц (клеммы 1-3)
Макс. ток нагрузки	24 В AC/DC (клеммы 3-4)
Макс. мощ. нагрузки	2 x 8 А AC 1 см.табл. 1
Контакт:	2P(2 переключающих)
Выдержки времени**	от 0,1сек. до 24 суток
Задержка включения	<50мсек.
Диапаз. рабочих температур	-25 - +50°C
Степень защиты	
реле	IP40
клеммной колодки	IP20
Габариты	17,5x65x90мм
Тип корпуса	1S
Монтаж	на DIN-рейке 35 мм

** - выдержка времени устанавливается переключателем диапазонов времени в одном из восьми поддиапазонов: 0,1сек. - 1сек., 1сек. - 10сек., 10сек. - 1мин., 1мин. - 10мин., 10мин - 2час, 2час - 24час, 1-сутки - 12 суток, 2-е суток - 24 суток.



ВНИМАНИЕ

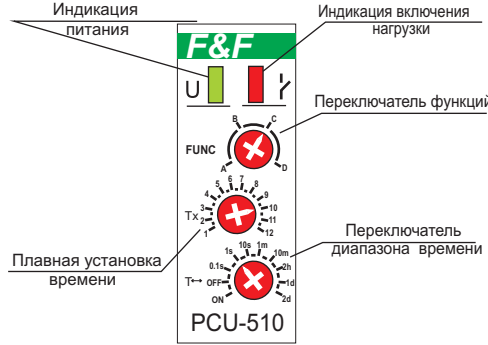
Изделие следует подключать к однофазной сети согласно существующим нормам электробезопасности. Правила подключения описаны в данной инструкции. Работы, связанные с установкой, подключением и регулировкой должны проводиться квалифицированным специалистом после ознакомления с инструкцией по эксплуатации и функциями устройства. Перед началом установки следует убедиться в отсутствии напряжения на подключаемых проводах. Самовольное вскрытие корпуса влечет за собой утрату права на гарантийное обслуживание изделия, а также может стать причиной поражения электрическим током. Изделие должно использоваться по его прямому назначению. По вопросам монтажа и работы устройства обращаться в центр технической поддержки.

ПРИМЕЧАНИЕ

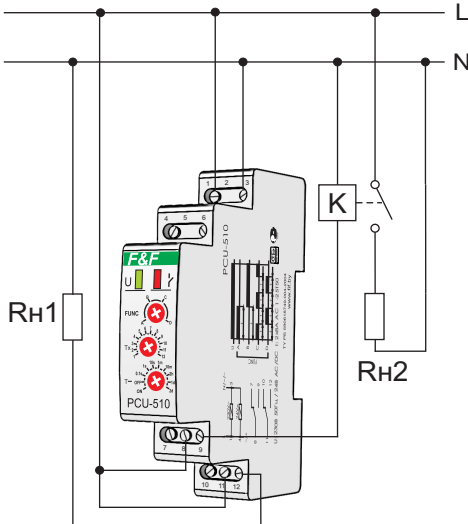
- при включенном питании реле не реагирует на изменение диапазонов времени и переключения функций работы.
- работа с новым диапазоном времени и функцией начинается только после отключения и повторного включения напряжения питания.
- при включенном напряжении питания установка переключателя в положение "ON" приводит к включению реле - контакты в позиции 8-9, 11-12, в положение "OFF" - отключается реле, контакты в позиции 7-8, 10-11.



ТУ ВУ 590618749.018-2013
ПАНЕЛЬ УПРАВЛЕНИЯ



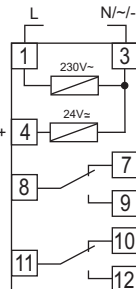
ПРИМЕР ПОДКЛЮЧЕНИЯ



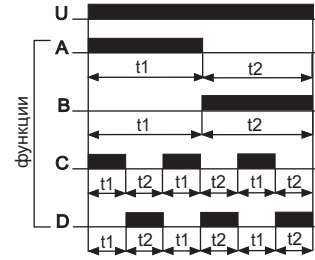
Rn1, Rn2 - управляемая нагрузка

МОНТАЖ

- выключить питание.
- установить реле времени в распределительном щите на DIN-рейке.
- провода питания подключить к зажимам 1 и 3 (смотри схему подключения).
- через зажимы 8, 9 и 11, 12 подключить, соответственно, управляемую нагрузку Rn1 и Rn2 (согласно схеме подключения).
- переключателями на лицевой панели установить требуемую функцию и временные параметры работы.
- включить напряжение питания.



ПРИНЦИП РАБОТЫ РЕЛЕ



Включение нагрузки на время t (A): после подачи напряжения питания контакты переключаются в положение 8-9, 11-12, по истечении установленного времени t контакты возвращаются в положение 7-8, 10-11.

Задержка включения (B): после подачи напряжения питания контакты исполнительного реле остаются в положениях 7-8 и 10-11 и начинается отсчет времени работы t, по истечении которого переключаются в положение 8-9 и 11-12 и в таком положении остаются до отключения питания.

Циклическая работа с задержкой выключения (C): после подачи напряжения питания контакты переключаются в положение 8-9, 11-12, по истечении установленного времени t контакты возвращаются в положения 7-8, 10-11. на время t, после чего циклы повторяются до отключения питания.

Циклическая работа с задержкой включения (D): работа начинается с задержки включения реле на время t, затем циклическая работа происходит аналогично функции C

При включенном напряжении питания установка переключателя в положение ON приводит к включению реле - контакты в позиции 8-9, 11-12, в положение OFF - к отключению реле - контакты в позиции 7-8 и 10-11.

ГАРАНТИЙНЫЕ ОБЯЗАТЕЛЬСТВА

Гарантийный срок эксплуатации - 24 месяца с даты продажи автомата. При отсутствии даты продажи гарантийный срок исчисляется с даты изготовления.

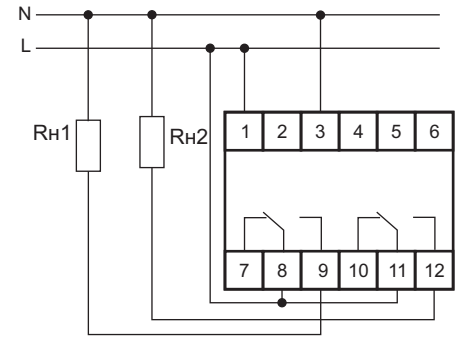
Гарантийные обязательства не распространяются на изделия :

- бывшие не в гарантийном ремонте;
- предъявленные без инструкции по эксплуатации предприятия-изготовителя;
- имеющие повреждение механического либо иного характера;
- не укомплектованные;
- после неправильного монтажа;
- примененные не по назначению.

Драгоценные металлы отсутствуют

Таблица № 1

Ток контактов реле	Мощность нагрузки				Категория применения			
	Накаливания, галогенные, электронагреватели	Люминисцентные	Люминисцентные скомпенсированные	Энергосберегающие, лампы с ЭПРА	Электродвигатели	Катушки контакторов	DC-1	
							24V	230V
5A	650W	315W	235W	160W	0,28kW	230VA	5A	0,12A



Rn1, Rn2 - подключаемая нагрузка

РАЗМЕРЫ КОРПУСА

