



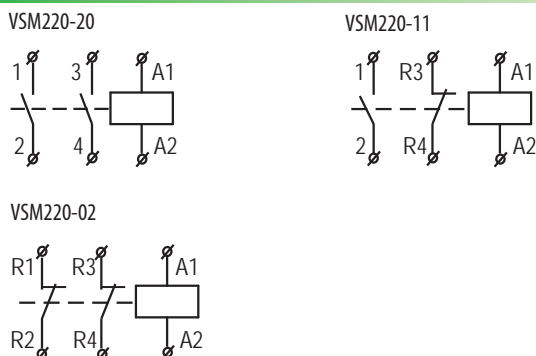
EAN код  
См. стр. 124

- это специальные монтажные контакторы, предлагающие не только основные функции, но и ручное управление
- служат для замыкания аккумуляторных эл.приборов, применяющихся для отопления, обогрева воды
- описание отдельных позиций ручного управления:
  - AUTO: стандартная функция контактора как монтажного контактора без ручного управления
  - 1: перемещение переключателя с поз. AUTO на позиц. 1 замык. контакты сомкнуты, а размыкающие - разомкнуты. Это длится до следующего импульса на катушку контактора
  - 0: контакты непрерывно отключены (замык.контакт) или постоянно включены (размык. контакт) не учитывая напряжение.
- оптический указатель состояния включено - выключено
- выпускается в конфигурации замыкающих и размыкающих контактов:
  - VSM220: 20, 11, 02
  - VSM425: 40, 31, 22, 04
- к контакторам VSM220, VSM425 можно подключить вспомогат. контакты VSK-11 и VSK-20

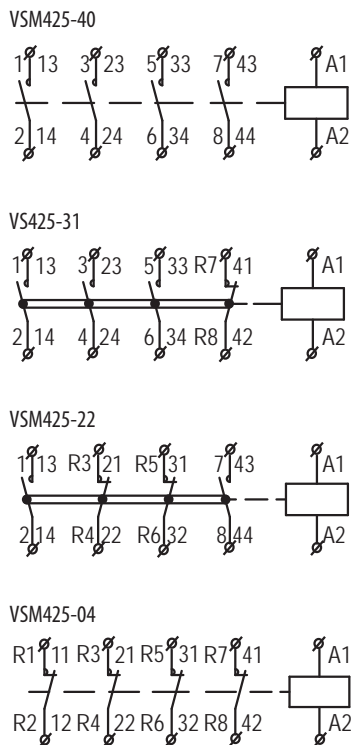
Технические параметры	VSM220	VSM425
Номинальное изоляционное напряжение (U <sub>i</sub> ):	230 V	440 V
Номинальный термический ток I <sub>th</sub> (в AC):	20 A	25 A
<b>Мощность коммутации</b>		
AC-1 для 400 V:	x	16 kW, 3 фазы
AC-1 для 230 V:	4 kW, 1 фаза	9 kW, 3 фазы
AC-3 для 400 V:	x	4 kW, 3 фазы
AC-3 для 230 V:	1.3 kW только для NO, 1 фаза	2.2 kW, 3 фазы
AC-7a для 400 V:	x	16 kW, 3 фазы
AC-7a для 230 V:	4 kW, 1 фаза	9 kW, 3 фазы
AC-7b для 400 V:	x	4 kW, 3 фазы
AC-7b для 230 V:	1.3 kW только для NO, 1 фаза	2.2 kW, 3 фазы
AC-15 для 400 V:	4 A	4 A
AC-15 для 230 V:	6 A	6 A
DC1 U <sub>e</sub> = 24 V:	20 A	25 A
DC1 U <sub>e</sub> = 110 V:	6 A	6 A
DC1 U <sub>e</sub> = 220 V:	0.6 A	0.6 A
Нагружаемость ламповых светильников на стр. 123		
Наибольшая частота коммутации при макс. нагрузке:	600 ком/час	600 ком/час
<b>Электрическая жизнь при 230/400 V</b>		
AC-1-омическая нагрузка:	0.2x10 <sup>6</sup>	0.2x10 <sup>6</sup>
AC-3-нагрузка двигателя:	0.3x10 <sup>6</sup>	0.5x10 <sup>6</sup>
AC-5a - газоразр.лампа высокого давления:	0.1x10 <sup>6</sup> при 30 μF	0.1x10 <sup>6</sup> при 36 μF
AC-5b - лампа накаливания:	0.1x10 <sup>6</sup> при 1.5 kW	0.1x10 <sup>6</sup> при 1.5 kW
AC-7a - бытовой омический прибор:	0.2x10 <sup>6</sup>	0.2x10 <sup>6</sup>
AC-7b - бытовой индукционный прибор:	0.3x10 <sup>6</sup>	0.5x10 <sup>6</sup>
Минимальная нагрузка:	≥ 17 V, ≥ 50 mA	≥ 17 V, ≥ 50 mA
Защита от замыкания предохранителем aM:	20 A	25 A
Тип координации для EN 60 947-4-1:	2	2
Электрическая прочность:	4 kV	4 kV
<b>Макс сечение подключ.проводов - контакты</b>		
Сплошной провод:	10 мм <sup>2</sup>	10 мм <sup>2</sup>
Тросовый провод:	6 мм <sup>2</sup>	6 мм <sup>2</sup>
Макс момент натяжения:	1.2 Nm	1.2 Nm
<b>Макс сечение подключ.проводов - катушка</b>		
Сплошной провод:	2.5 мм <sup>2</sup>	2.5 мм <sup>2</sup>
Тросовый провод:	2.5 мм <sup>2</sup>	2.5 мм <sup>2</sup>
Макс момент натяжения:	0.6 Nm	0.6 Nm
<b>Управление</b>		
Управляющее напряжение катушки:	AC 12V, 24V, 42V, 48V, 110V, 127V, 230V	AC 12V, 24V, 42V, 48V, 110V, 127V, 230V
Постоянная мощность катушки +/- 10%:	2.8 VA/1.2 W	5.5 VA/1.6 W
Пусковая мощность катушки +/- 10%:	12 VA/10 W	33 VA/25 W
Монтаж нескольких контакторов:	макс. 2 контактора*	макс. 2 контактора*
Рабочая температура:		-5 ... +55 °C
Складская температура:		-30... +80 °C
Вес:	140 Гр.	260 Гр.
Размеры:	17.5 x 85 x 60 мм	35 x 85 x 60 мм
Нормы:	IEC 60947-4-1, IEC 60947-5-1, IEC 61095, EN 60947-4-1, EN 61095, VDE 0660	

\*Примечание: Если несколько контакторов установлено тесно рядом друг с другом, должна быть установлена модульная распорка между каждым вторым контактором. Модульная распорка поставляется под названием IKV.

**Схема VSM220** VSM220 - только AC питание



**Схема VSM425** VSM425 - только AC питание



**Вспомогательные контакты VSK-11 и VSK-20**

Данные и подключение к вспомогательным контактам VSK-11 и VSK-20 см. стр. 121.



ТИП ЛАМПЫ	МОЩНОСТЬ (W)	I (A)	Кол-во ламп на один контакт модульного контактора							
			VS120	VS220	VS420	VS425	VS440	VS463	VSM220	VSM425
Лампы накаливания	60	0.26	33	33	33	33	65	85	33	33
	100	0.43	20	20	20	20	40	50	20	20
	200	0.87	10	10	10	10	20	25	10	10
	500	2.17	3	3	3	3	8	10	3	3
	1000	4.35	1	1	1	1	4	5	1	1
Люминесц. лампы некомпенсиров. или последовательно компенсированные	18	0.37	22	22	22	24	90	140	22	24
	24	0.35	22	22	22	24	90	140	22	24
	36	0.43	17	17	17	20	65	95	17	20
	58	0.67	14	14	14	17	45	70	14	17
Люминесц. лампы двойного подключения	18	0.11	2x30	2x30	2x30	2x40	2x100	2x150	2x30	2x40
	24	0.14	2x24	2x24	2x24	2x31	2x78	2x118	2x24	2x31
	36	0.22	2x17	2x17	2x17	2x24	2x65	2x95	2x17	2x24
	58	0.35	2x10	2x10	2x10	2x14	2x40	2x60	2x10	2x14
Люминесц. лампы параллельно компенсированные	18	0.12	7	7	7	8	48	73	7	8
	24	0.15	7	7	7	8	48	73	7	8
	36	0.2	7	7	7	8	48	73	7	8
	58	0.32	4	4	4	5	31	47	4	5
Люминесц. лампы с электронным дросселем (EVG)	1x18	0.09	25	25	25	35	100	140	25	35
	1x36	0.16	15	15	15	20	52	75	15	20
	1x58	0.25	14	14	14	19	50	72	14	19
	2x18	0.17	12	12	12	17	50	70	12	17
	2x36	0.32	7	7	7	10	26	38	7	10
	2x58	0.49	7	7	7	9	25	36	7	9
Некомпенсированные ртутные газоразрядные лампы высокого давления	50	0.61	14	14	14	18	38	55	14	18
	80	0.8	10	10	10	13	29	42	10	13
	125	1.15	7	7	7	9	20	29	7	9
	250	2.15	4	4	4	5	10	15	4	5
	400	3.25	2	2	2	3	7	10	2	3
	700	5.4	1	1	1	2	4	6	1	2
	1000	7.5	1	1	1	1	3	4	1	1
Параллельно компенсированные ртутные лампы высокого давления	50	0.28	4	4	4	5	31	47	4	5
	80	0.41	4	4	4	5	27	41	4	5
	125	0.65	3	3	3	4	22	33	3	4
	250	1.22	1	1	1	2	12	18	1	2
	400	1.95	1	1	1	1	9	13	1	1
	700	3.45	-	-	-	-	5	7	-	-
	1000	4.8	-	-	-	-	4	5	-	-
Некомпенсированные металл-галогеновые газоразрядные лампы высокого давления	35	0.53	18	18	18	22	43	60	18	22
	70	1	10	10	10	12	23	32	10	12
	150	1.8	5	5	5	7	12	18	5	7
	250	3	3	3	3	4	7	10	3	4
	400	3.5	3	3	3	3	6	9	3	3
	1000	9.5	1	1	1	1	2	3	1	1
	2000	16.5	-	-	-	-	1	1	-	-
Параллельно компенсированные металл-галогеновые газоразрядные лампы высокого давления	35	0.25	5	5	5	6	36	50	5	6
	70	0.45	2	2	2	3	18	25	2	3
	150	0.75	1	1	1	1	11	15	1	1
	250	1.5	-	-	-	1	6	9	-	1
	400	2.5	-	-	-	1	6	8	-	1
	1000	5.8	-	-	-	-	2	3	-	-
	2000	11.5	-	-	-	-	1	2	-	-
Некомпенсированные натриевые газоразрядные лампы высокого давления	150	1.8	5	5	5	6	17	22	5	6
	250	3	3	3	3	4	10	13	3	4
	400	4.7	2	2	2	2	6	8	2	2
	1000	10.3	-	-	-	1	3	3	-	1
Параллельно компенсированные натриевые газоразрядные лампы высокого давления	150	0.83	1	1	1	1	11	16	1	1
	250	1.5	-	-	-	1	6	10	-	1
	400	2.4	-	-	-	-	4	6	-	-
	1000	6.3	-	-	-	-	2	3	-	-
Некомпенсированные натриевые газоразрядные лампы низкого давления	18	0.35	22	22	22	27	71	90	22	27
	35	1.5	7	7	7	9	23	30	7	9
	55	1.5	7	7	7	9	23	30	7	9
	90	2.4	4	4	4	5	14	19	4	5
	135	3.5	3	3	3	4	10	13	3	4
	180	3.3	3	3	3	4	10	13	3	4
Параллельно компенсированные натриевые газоразрядные лампы низкого давления	18	0.35	6	6	6	7	44	66	6	7
	35	0.31	1	1	1	1	11	16	1	1
	55	0.42	1	1	1	1	11	16	1	1
	90	0.63	1	1	1	1	8	12	1	1
	135	0.94	-	-	-	-	4	7	-	-
	180	1.16	-	-	-	-	5	8	-	-

## EAN код VS

VS120		VS220		VS420	
VS120-01 24V AC/DC:	8595188129848	VS220-02 24V AC/DC:	8595188129381	VS420-31 24V AC:	8595188129442
VS120-01 230V AC/DC:	8595188123105	VS220-02 110V AC/DC:	8595188138628	VS420-31 110V AC:	8595188129466
		VS220-02 230V AC/DC:	8595188121422	VS420-31 230V AC:	8595188121446
VS120-10 24V AC/DC:	8595188129367	VS220-11 24V AC/DC:	8595188129374	VS420-40 12V AC:	8595188129459
VS120-10 230V AC/DC:	8595188123112	VS220-11 48V AC/DC:	8595188129398	VS420-40 24V AC:	8595188129435
		VS220-11 110V AC/DC:	8595188130790	VS420-40 48V AC:	8595188138581
		VS220-11 230V AC/DC:	8595188121408	VS420-40 230V AC:	8595188121439
		VS220-20 24V AC/DC:	8595188125253		
		VS220-20 48V AC/DC:	8595188129411		
		VS220-20 110V AC/DC:	8595188129428		
		VS220-20 230V AC/DC:	8595188121392		
VS425		VS440		VS463	
VS425-04 24V AC/DC:	8595188129527	VS440-04 24V AC/DC:	8595188129299	VS463-22 24V AC/DC:	8595188129794
VS425-04 48V AC/DC:	8595188129558	VS440-04 110V AC/DC:	8595188129305	VS463-22 230V AC/DC:	8595188121514
VS425-04 110V AC/DC:	8595188143820	VS440-22 24V AC/DC:	8595188129787	VS463-31 24V AC/DC:	8595188129596
VS425-04 230V AC/DC:	8595188121682	VS440-22 230V AC/DC:	8595188121477	VS463-31 110V AC/DC:	8595188137904
VS425-13 230V AC/DC:	8595188129473	VS440-31 24V AC/DC:	8595188129572	VS463-31 230V AC/DC:	8595188121507
VS425-22 24V AC/DC:	8595188129541	VS440-31 230V AC/DC:	8595188121460	VS463-40 24V AC/DC:	8595188129589
VS425-22 230V AC/DC:	8595188121675	VS440-40 24V AC/DC:	8595188129565	VS463-40 110V AC/DC:	8595188140652
VS425-31 24V AC/DC:	8595188129497	VS440-40 110V AC/DC:	8595188138567	VS463-40 230V AC/DC:	8595188121491
VS425-31 48V AC/DC:	8595188137898	VS440-40 230V AC/DC:	8595188121453		
VS425-31 110V AC/DC:	8595188129534				
VS425-31 230V AC/DC:	8595188121668				
VS425-40 24V AC/DC:	8595188129480				
VS425-40 48V AC/DC:	8595188136174				
VS425-40 230V AC/DC:	8595188121651				
VS425-40 400V AC/DC:	8595188129503				

## EAN код VSM

VSM220		VSM425	
VSM220-02 24V AC:	8595188129817	VSM425-04 24V AC:	8595188129831
VSM220-02 230V AC:	8595188128100	VSM425-04 230V AC:	8595188128155
VSM220-11 24V AC:	8595188129800	VSM425-22 24V AC:	8595188129336
VSM220-11 230V AC:	8595188128094	VSM425-22 230V AC:	8595188128148
VSM220-20 12V AC:	8595188138369	VSM425-31 24V AC:	8595188129824
VSM220-20 24V AC:	8595188128117	VSM425-31 42V AC:	8595188160247
VSM220-20 230V AC:	8595188128087	VSM425-31 230V AC:	8595188128131
		VSM425-40 12V AC:	8595188143820
		VSM425-40 24V AC:	8595188128162
		VSM425-40 230V AC:	8595188128124

## EAN код VSK

VSK-11:	8595188121613
VSK-20:	8595188121606