

# Реле времени программируемое

# PCU-530

## Руководство по эксплуатации

### ЕВРОАВТОМАТИКА «F&F»

Служба технической поддержки:  
РБ г. Лида, ул. Минская, 18А, тел./факс: + 375 (154) 55 47 40, 60 03 80,  
+ 375 (29) 319 43 73, 869 56 06, e-mail: support@ff.by  
Управление продаж:  
РБ г. Лида, ул. Минская, 18А, тел./факс: + 375 (154) 55 24 08, 60 03 81,  
+ 375 (29) 319 96 22, (33) 622 25 55, e-mail: sales@ff.by

## Назначение

Многофункциональное реле времени PCU-530 предназначено для включения/выключения потребителей в системах промышленной и бытовой автоматики: в вентиляционных, отопительных, осветительных и т.п. на заданный отрезок времени

## Технические характеристики

Напряжение питания, В	100-264 AC/DC
Макс. ток нагрузки, А	3 x 8 AC1
Макс. мощ. нагрузки	см. табл. 1
Контакт	3P(3 переключающих)
Выдержки времени**, сек-сутки	от 0,1 до 24
Задержка включения, мсек	<50
Диапаз. рабочих температур, °С	-25 - +50
Степень защиты	IP20
Подключение	винтовые зажимы 2,5 мм <sup>2</sup>
Габариты (ШхВхГ), мм	18 x 90 x 65
Тип корпуса	1S
Монтаж	на DIN-рейке 35 мм

** - выдержка времени	0,1с:	0,1-1,2 сек.	10м:	10-120 мин.
	1с:	1-12 сек.	2h:	2-24 часов
	10с:	10-120 сек.	1d:	1-12 суток (24+288 часов)
	1m:	1-12 мин.	2d:	2-24 суток (48+576 часов)



### ВНИМАНИЕ

Изделие следует подключать к однофазной сети согласно существующим нормам электробезопасности. Правила подключения описаны в данной инструкции. Работы, связанные с установкой, подключением и регулировкой должны проводиться квалифицированным специалистом после ознакомления с руководством по эксплуатации и функциями устройства. Перед началом установки следует убедиться в отсутствии напряжения на подключаемых проводах. Самовольное вскрытие корпуса влечет за собой утрату права на гарантийное обслуживание изделия, а также может стать причиной поражения электрическим током. Изделие должно использоваться по его прямому назначению. По вопросам монтажа и работы устройства обращаться в службу технической поддержки.

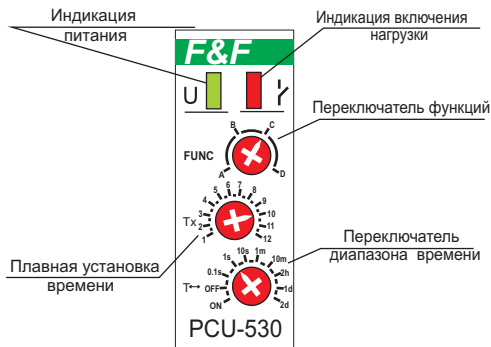
## Примечание

- при включенном питании реле не реагирует на изменение диапазонов времени и переключения функций работы.
- работа с новым диапазоном времени и функцией начинается только после отключения и повторного включения напряжения питания.
- при включенном питании реле реагирует только на изменение плавной регулировки времени.

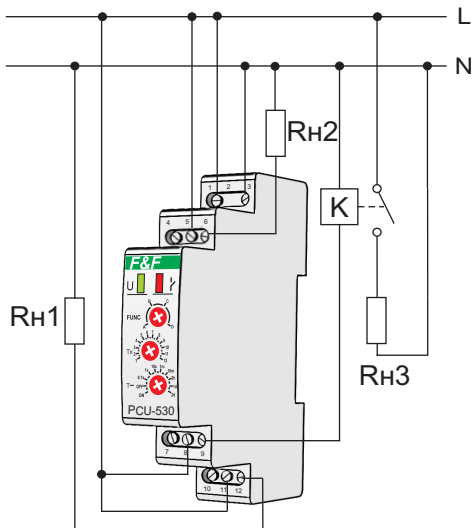


ТУ BY 590618749.018-2013

## Панель управления



## Схема подключения

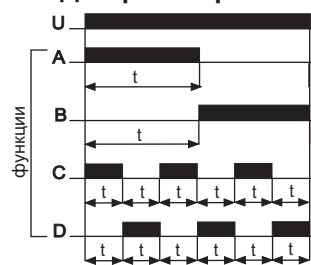


Rn1, Rn2, Rn3 - подключаемая нагрузка

## Монтаж

- выключить питание.
- установить реле времени в распределительном щите на DIN-рейке.
- провода питания подключить к зажимам 1 и 3 (смотри схему подключения).
- через зажимы 5-6, 8-9 и 11-12 подключить, соответственно, управляемую нагрузку Rn1, Rn2 и Rn3 (согласно схеме подключения).
- переключателями на лицевой панели установить требуемую функцию и временные параметры работы.
- включить напряжение питания.

## Диаграмма работы



**Включение нагрузки на время t (A):** после подачи напряжения питания контакты переключаются в положение 5-6, 8-9, 11-12, по истечении установленного времени t контакты возвращаются в положения 4-5, 7-8, 10-11.

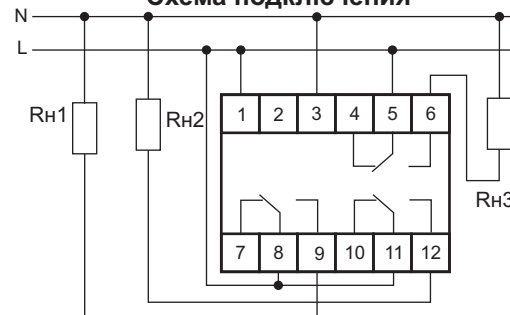
**Задержка включения (B):** после подачи напряжения питания контакты исполнительного реле остаются в положениях 4-5, 7-8 и 10-11 и начинается отсчет времени работы t, по истечении которого переключаются в положения 5-6, 8-9 и 11-12 и в таком положении остаются до отключения питания.

**Циклическая работа с задержкой выключения (C):** после подачи напряжения питания контакты переключаются в положение 5-6, 8-9, 11-12, по истечении установленного времени t контакты возвращаются в положения 4-5, 7-8, 10-11. на время t, после чего циклы повторяются до отключения питания.

**Циклическая работа с задержкой включения (D):** работа начинается с задержки включения реле на время t, затем циклическая работа происходит аналогично функции C

При включенном напряжении питания установка переключателя в положение ON приводит к включению реле - контакты в позиции 5-6, 8-9, 11-12, в положение OFF - к отключению реле - контакты в позиции 4-5, 7-8 и 10-11.

## Схема подключения

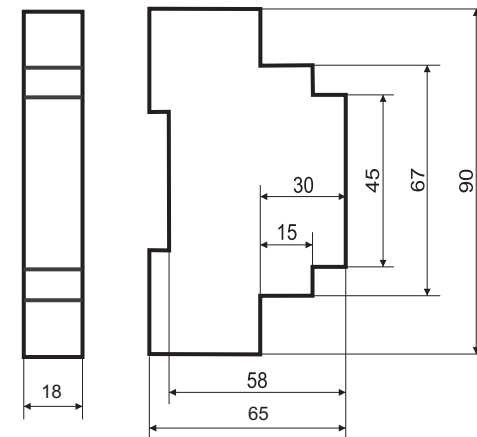


Rn1, Rn2, Rn3 - подключаемая нагрузка

## Таблица 1

Ток контактов реле	Мощность нагрузки				Категория применения				
					AC-1	AC-3	AC-15	DC-1	
								24V	230V
	Накаливания, галогенные, электронагреватели	Люминисцентные	Люминисцентные скопированные	Энергосберегающие, лампы ЭПРА	Активная нагрузка	Электро-двигатели	Катушки контакторов	Безиндуктивная нагрузка постоянного тока	
8А	1000W	500W	325W	250W	2000VA	0,45kW	325VA	0,35A	0,18A

## Размеры корпуса



## Гарантийные обязательства

Гарантийный срок эксплуатации изделия - 24 месяца с даты продажи.

При отсутствии даты продажи гарантийный срок исчисляется с даты изготовления.

ООО "Евроавтоматика Фиф" гарантирует ремонт или замену вышедшего из строя изделия при соблюдении правил эксплуатации и отсутствии механических повреждений.

Гарантийные обязательства не распространяются на изделия:

- предъявленные без руководства по эксплуатации;
- бывшие не в гарантийном ремонте;
- имеющие повреждения механического либо иного характера;
- изделия, имеющие повреждения голографической наклейки.

Предприятие-изготовитель оставляет за собой право вносить конструктивные изменения, без уведомления потребителя, с целью улучшения качества и не влияющие на технические характеристики и работу изделия.

## Драгоценные металлы отсутствуют

Дата продажи

Дата выпуска

Штамп ОТК