

“M/OK”

Назначение кнопок

- при коротком нажатии, если спутниковые данные верны, показ времени и даты (ЧЧ, МИН, СЕК, ДД, ММ, ГГ).
- при нажатии длительностью более 1 с - переход в режим программирования.

“-”

- при коротком нажатии, если спутниковые данные верны, показ времени захода и восхода (ЧЧ, МИН, ЧЧ, МИН).

“+”

- при коротком нажатии, если спутниковые данные верны, показ времени ночного перерыва.

Индикация режимов работы

В нормальном режиме работы на индикаторе отображается:

“On/OFF” - состояние реле;

“----” - спутниковые данные не верны;

Точка справа - состояние связи с модулем GPS:

- горит постоянно или не горит - модуль не подключен;

- мигает с периодом в 1 секунду - модуль подключен, но не видно спутников (идет поиск спутников);

- мигает короткими вспышками с периодом 0,5 секунды - модуль подключен спутниковые данные верны.

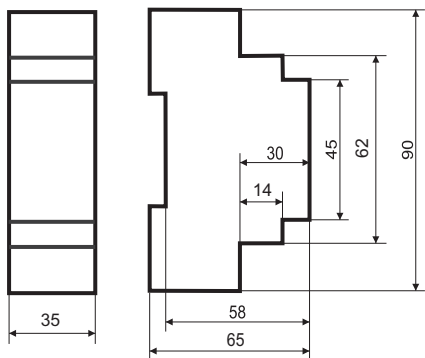
В случае отключения GPS модуля после того как спутниковые данные стали верны, программа будет выполняться еще трое суток по истечении которых на индикаторе появится ошибка “----”.

Если модуль GPS подключить снова до истечения трех суток программа продолжит выполняться без какого либо сбоя.

Внимание!

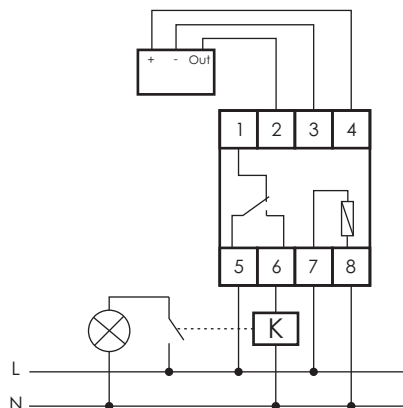
Для устойчивой и надежной работы модуля GPS необходимо производить его установку в месте где присутствует открытое небо. Это связано с огромным расстоянием от спутников навигационных систем GPS до всех приемников.

Размеры корпуса

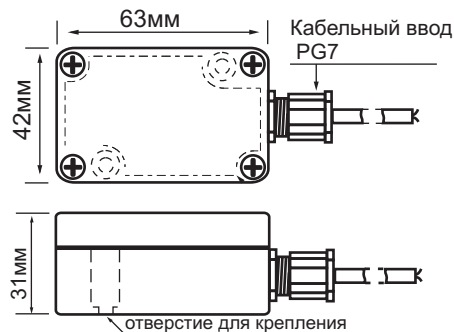


Подключение

1. Отключить питание.
2. Подключить к зажимам 2, 3, 4 модуль GPS;
3. К зажимам 5 и 7 подключить фазу (L), а к зажиму 8 ноль (N);
4. Нагрузку подключить между нулем (N) и зажимом 6;
5. Включить питание.



Размеры корпуса GPS приемника.



Реле времени программируемое циклическое с модулем приема сигналов спутниковой навигации

PCZ-528

Руководство по эксплуатации



ТУ ВУ 590618749.018-2013



Служба технической поддержки:
РБ г. Лиды, ул. Минская, 18А, тел./факс: + 375 (154) 55 47 40, 60 03 80,
+ 375 (29) 319 43 73, 869 56 06, e-mail: support@fff.by
Управление продаж:
РБ г. Лиды, ул. Минская, 18А, тел./факс: + 375 (154) 55 24 08, 60 03 81,
+ 375 (29) 319 96 22, (33) 622 25 55, e-mail: sales@fff.by

Назначение

Реле времени PCZ-528 предназначено для включения-выключения освещения в моменты захода и восхода солнца в зависимости от данных полученных от модуля GPS. Возможна корректировка времени включения-выключения в пределах +/- 199 минут.

Принцип работы

Реле PCZ-528 состоит из модуля управления и приемника сигналов системы спутниковой навигации GPS, по которым автоматически определяются географические координаты и текущее время. Время ночного перерыва и корректировка времени включения-выключения относительно астрономического захода-восхода солнца устанавливаются при программировании изделия с помощью кнопок расположенных на передней панели.

Технические характеристики

Напряжение питания, В/Гц	24 - 264 AC/DC
Максимальный коммутируемый ток, А	16 AC1
Макс. ток катушки контактора, А	3
Контакт	1P(1 переключающий)
Максимальная мощность нагрузки	см. табл. 1
Корректировка времени вкл. и выкл., мин	+/- 199
Диапазон рабочих температур, °C	- 25 - +50
Коммутационная износостойкость	>10 ⁵
Потребляемая мощность, Вт	1,1
Степень защиты	IP20
Габариты (ШхВхГ), мм	35 x 90 x 65
Подключение	винтовые зажимы 2,5 мм ²
Тип корпуса	2S
Монтаж	на DIN-рейке 35 мм
Модуль GPS	
Напряжение питания, В	12 DC
Время поиска спутника(холодный старт), не менее, с	35
Тип приемника	GPS L1 1575.42 МГц
Чувствительность в реж. получ. данных, дБм	148
Чувствительность в реж. отслеживания, дБм	165
Макс. длина провода от модуля до приемника, не более, м	10
Диапазон рабочих температур, °C	- 30 - +60
Габариты (ШхВхГ), мм	42 x 64 x 31
Степень защиты	IP65
Монтаж	на плоскость

Панель управления

Цифровой индикатор

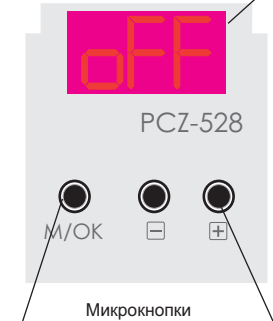
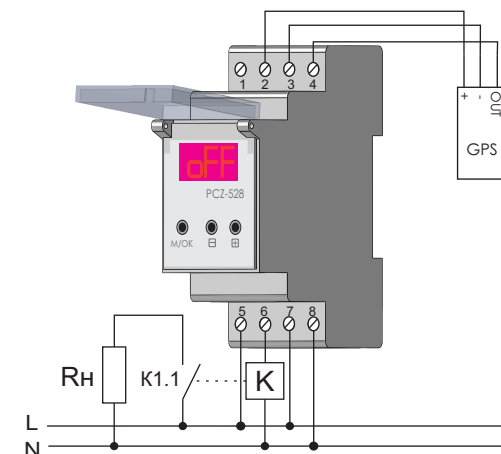


Схема подключения



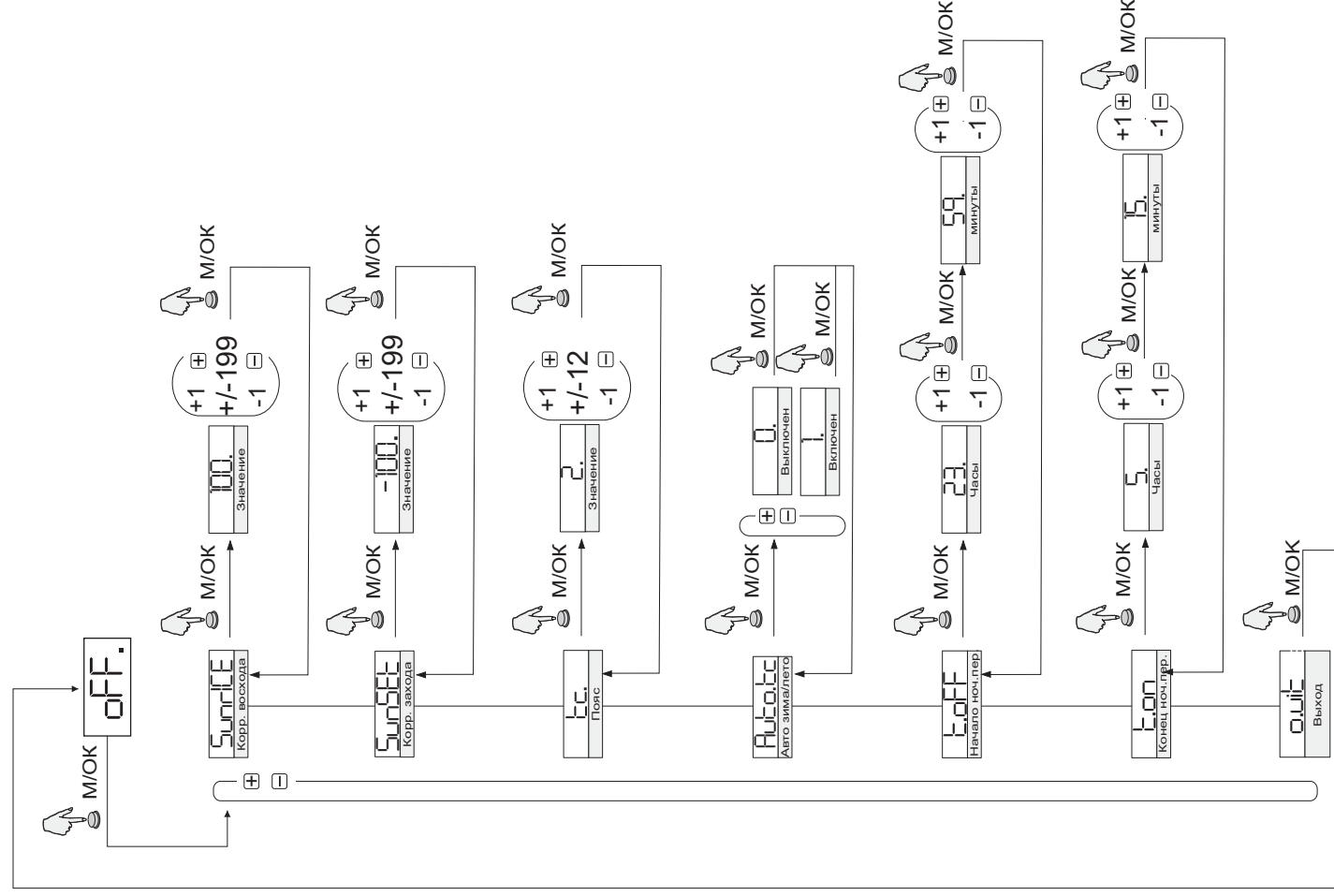
Описание настроек из режима программирования

- SunRISE - коррекция восхода солнца.
- SunSEt - коррекция захода солнца.
- t.c. - часовой пояс.
- Auto.t.c - автоматический переход зима/лето, 1- включен, 0- выключен.
- t.off - начало ночного перерыва.
- t.on - конец ночного перерыва.
- o.uit - выход в рабочий режим.

Ток контактов реле	Таблица 1 Мощность нагрузки							
					Категория применения			
16A	2000W	1000W	750W	500W	Активная нагрузка	Электро-двигателя	Катушки контакторов	Безиндуктивная нагрузка постоянного тока
					4000VA	1KW	750VA	24V, 16A

Дата продажи _____ Дата выпуска _____ Штатп ОТК _____

Алгоритм программирования



Гарантийные обязательства

Гарантийный срок эксплуатации изделия - 36 месяцев с даты продажи.
При отсутствии даты продажи гарантийный срок исчисляется с даты изготовления.
ООО "Евроавтоматика Фиф" гарантирует ремонт или замену вышедшего из строя изделия при соблюдении правил эксплуатации и отсутствии механических повреждений.

Гарантийные обязательства не распространяются на изделия:

- предъявленные без руководства по эксплуатации;
- бывшие не в гарантийном ремонте;
- имеющие повреждения механического либо иного характера;
- изделия, имеющие повреждения голографической наклейки.

Предприятие-изготовитель оставляет за собой право вносить конструктивные изменения, без уведомления потребителя, с целью улучшения качества и не влияющие на технические характеристики и работу изделия.



Изделие следует подключать к однофазной сети согласно существующим нормам электробезопасности. Правила подключения описаны в данном руководстве. Работы, связанные с установкой, подключением и регулировкой должны проводиться квалифицированным специалистом после ознакомления с руководством по эксплуатации и функциями устройства. Перед началом установки следует убедиться в отсутствии напряжения на подключаемых проводах. Самовольное вскрытие корпуса влечет за собой утрату права на гарантийное обслуживание изделия, а также может стать причиной поражения электрическим током. Изделие должно использоваться по его прямому назначению. По вопросам монтажа и работы устройства обращаться в службу технической поддержки.

Драгоценные металлы отсутствуют