

РЕЛЕ ТОКА

PR-611-02

РУКОВОДСТВО ПО ЭКСПЛУАТАЦИИ

ЕВРОАВТОМАТИКА «F&F»

Служба технической поддержки:
РБ г. Лида, ул. Минская, 18А, тел./факс: + 375 (154) 55 47 40, 60 03 80,
+ 375 (29) 319 43 73, 869 56 06, e-mail: support@fff.by
Управление продаж:
РБ г. Лида, ул. Минская, 18А, тел./факс: + 375 (154) 55 24 08, 60 03 81,
+ 375 (29) 319 96 22, (33) 622 25 55, e-mail: sales@fff.by

НАЗНАЧЕНИЕ

Реле тока PR-611-02 предназначено для защиты трансформаторных подстанций и линий электропередач напряжением 0.4 кВ от однофазных коротких замыканий. Может применяться в системах релейной защиты и автоматики в качестве устройства, реагирующего на отклонение силы переменного тока в контролируемой цепи от установленного значения.

ТЕХНИЧЕСКИЕ ДАННЫЕ

Напряжение питания:	230 В 50Гц
Макс. коммутируемый ток:	10 А АС 1
Макс. ток катушки контактора:	2 А
Контакт: Тип	1Р(1 переключающий)
Диапазон контролируемых токов:	90-180 А
Дискретность установки тока грубо, переключателем:	10 А
Установка тока точно, потенциометром:	от 1 до 10 А
погрешность измерения тока:	5%
Задержка отключения(регулируемая):	0,1-10 сек
Задержка повторного включения:	5 сек
Потребляемая мощность, не более:	1 Вт
Диапазон рабочих температур:	от -25 до +50 град.
Степень защиты:	IP20
Габариты:	18x90x60 мм
Подключение:	винтовые зажимы 2,5 мм
Монтаж:	на DIN-рейке 35 мм

ЕАС ТУ ВУ 590618749.020-2013

ПАНЕЛЬ УПРАВЛЕНИЯ

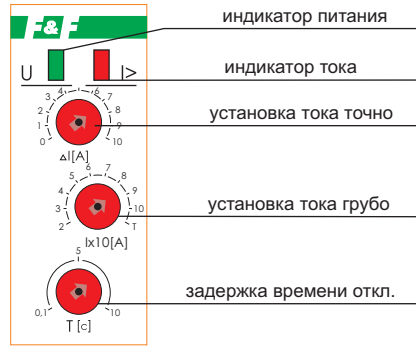
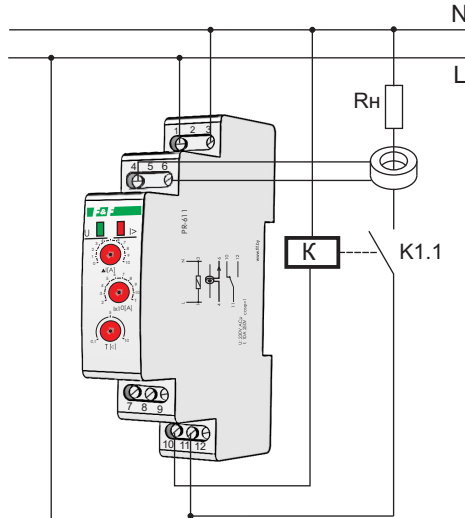


СХЕМА ПОДКЛЮЧЕНИЯ



1,3 - напряжение питания

4,6 - подключение трансформатора тока

11-10 - нормально замкнутые контакты реле

11-12 - нормально разомкнутые контакты реле

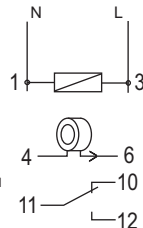
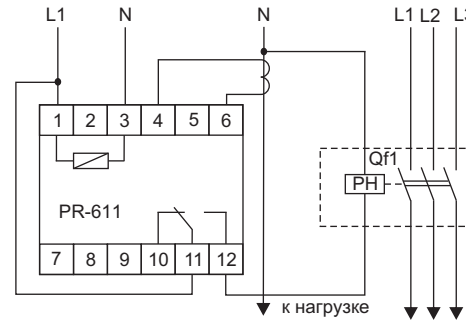


Рис.1 Схема подключения с автоматическим выключателем с независимым расцепителем в 3-х фазной сети.

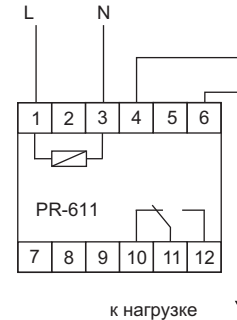


QF1 - Автоматический выключатель с независимым выключателем

Принцип работы

Реле измеряет ток в нулевом проводе с помощью выносного датчика тока. При возникновении короткого замыкания в линии, ток в нулевом проводе превышает установленное значение, при этом замыкается цепь питания катушки независимого расцепителя. Расцепитель отключает автоматический выключатель, аварийная линия отключается от сети питания.

Рис.2 Схема подключения.



Принцип работы

Реле измеряет ток в нагрузке с помощью выносного датчика тока. Если ток в нагрузке с превышает установленное значение, цепь питания катушки контактора разрывается и нагрузка отключается от сети питания.

Монтаж:

- подключить напряжение к зажимам 1 и 3;
- к зажимам 4 и 6 подключить внешний трансформатор тока;
- провод питания нагрузки пропустить через отверстие трансформатора тока, закрепить стяжкой (Рис. 3)
- включить питание. Проверить работоспособность изделия установив переключатель "Ix10 А" в положение "Т" тест. Нагрузка должна отключиться (замкнуться контакты 11-12 на лицевой панели загорается красный светодиод I>)

- Установить ток срабатывания реле, например 96 А;
- переключателем тока со шкалой Ix10 А установить значение 9;
- потенциометром точной установки тока установить значение 6А;
- Установленный ток будет 9x10+6=96
- потенциометром Т(с) установить требуемую задержку отключения.

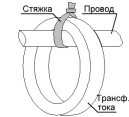
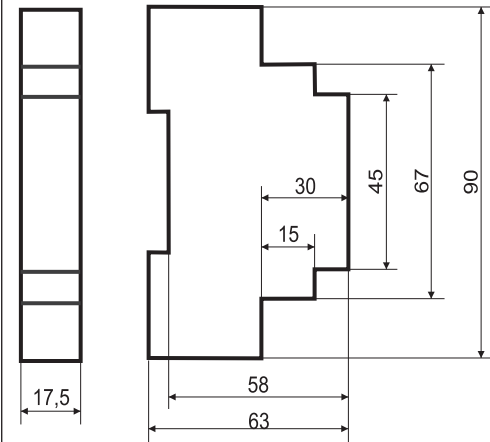


Рис.3

РАЗМЕРЫ КОРПУСА



ГАРАНТИЙНЫЕ ОБЯЗАТЕЛЬСТВА

Гарантийный срок эксплуатации - 24 месяца с даты продажи автомата. При отсутствии даты продажи гарантийный срок исчисляется с даты изготовления.

Гарантийные обязательства не распространяются на изделия :

- бывшие не в гарантийном ремонте;
- предъявленные без инструкции по эксплуатации предприятия-изготовителя;
- имеющие повреждения механического либо иного характера;
- не укомплектованные;
- после неправильного монтажа;
- примененные не по назначению.

Драгоценные металлы отсутствуют



ВНИМАНИЕ

Изделие следует подключать к однофазной сети согласно существующим нормам электробезопасности. Правила подключения описаны в данной инструкции. Работы, связанные с установкой, подключением и регулировкой должны проводиться квалифицированным специалистом после ознакомления с инструкцией по эксплуатации и функциями устройства. Перед началом установки следует убедиться в отсутствии напряжения на подключаемых проводах. Самовольное вскрытие корпуса влечет за собой утрату права на гарантийное обслуживание изделия, а также может стать причиной поражения электрическим током. Изделие должно использоваться по его прямому назначению. По вопросам монтажа и работы устройства обращаться в центр технической поддержки.