

# РЕЛЕ ВРЕМЕНИ ПРОГРАММИРУЕМОЕ

# PCU-520

## РУКОВОДСТВО ПО ЭКСПЛУАТАЦИИ

### ЕВРОАВТОМАТИКА «F&F»

Служба технической поддержки:  
РБ г. Лида, ул. Минская, 18А, тел./факс: + 375 (154) 55 47 40, 60 03 80,  
+ 375 (29) 319 43 73, 869 56 06, e-mail: support@ff.by  
Управление продаж:  
РБ г. Лида, ул. Минская, 18А, тел./факс: + 375 (154) 55 24 08, 60 03 81,  
+ 375 (29) 319 96 22, (33) 622 25 55, e-mail: sales@ff.by

### НАЗНАЧЕНИЕ

Многофункциональное реле времени PCU-520 предназначено для включения/выключения потребителей в системах промышленной и бытовой автоматики: в вентиляционных, отопительных, осветительных и т.п. на заданный отрезок времени.

### ТЕХНИЧЕСКИЕ ДАННЫЕ

Напряжение питания	230В 50Гц
Макс. ток нагрузки	2х8А AC 1
Макс.мощ. нагрузки	см.табл. 1
Контакт:	2P(2 переключающий)
Выдержки времени**	от 0,1сек. до 24 суток
Задержка включения	<50мсек.
Диапазон рабочих температур	25 - +50°C
Степень защиты:	
реле	IP40
клеммной колодки	IP20
Габариты:	35х65х90мм
Тип корпуса:	2S
Монтаж:	на DIN-рейке 35 мм

\*\* - выдержка времени устанавливается переключателем диапазонов времени в одном из восьми поддиапазонов: 0,1сек. - 1сек., 1сек. - 10сек., 10сек. - 1мин., 1мин. - 10мин., 10мин. - 2часа, 2часа - 24часа, 1сутки - 12 суток, 2-е суток - 24сутки.



### ВНИМАНИЕ

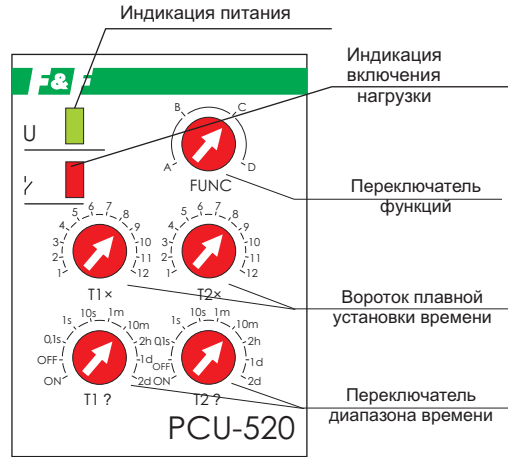
Изделие следует подключать к однофазной сети согласно существующим нормам электробезопасности. Правила подключения описаны в данной инструкции. Работы, связанные с установкой, подключением и регулировкой должны проводиться квалифицированным специалистом после ознакомления с инструкцией по эксплуатации и функциями устройства. Перед началом установки следует убедиться в отсутствии напряжения на подключаемых проводах. Самовольное вскрытие корпуса влечет за собой утрату права на гарантийное обслуживание изделия, а также может стать причиной поражения электрическим током. Изделие должно использоваться по его прямому назначению. По вопросам монтажа и работы устройства обращаться в центр технической поддержки.

### ПРИМЕЧАНИЕ

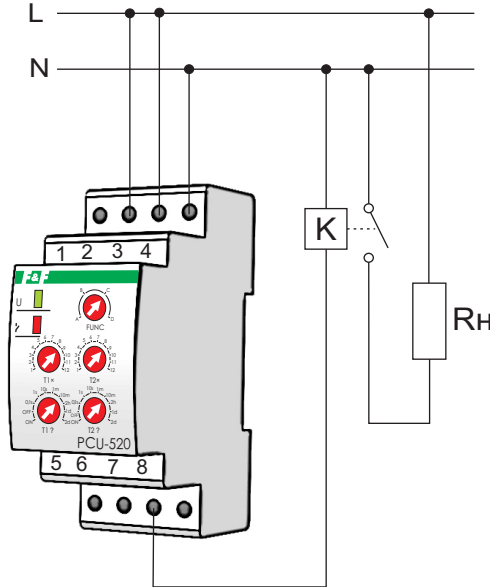
- при включенном питании реле не реагирует на изменение диапазонов времени и переключения функций работы.
- работа с новым диапазоном времени и функцией начинается только после отключения и повторного включения напряжения питания.
- при включенном питании возможна плавная регулировка времени в установленном диапазоне времени.

ТУ BY 590618749.018-2013

### ПАНЕЛЬ УПРАВЛЕНИЯ

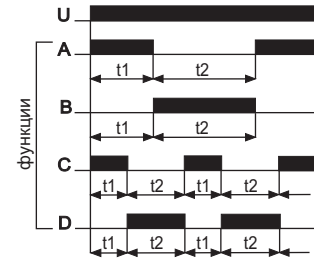


### СХЕМА ПОДКЛЮЧЕНИЯ



Rn - управляемая нагрузка  
K - контактор

### ПРИНЦИП РАБОТЫ РЕЛЕ



**Задержка выключения (А):** после подачи напряжения питания контакты переключаются в положение 1-6, 2-7 на время t1. По окончании времени t1 замыкаются контакты 1-5 и 2-8 на время t2. По окончании выдержки времени t2 контакты переключаются в положение 1-6, 2-7.

**Задержка включения (В):** после подачи напряжения питания контакты находятся в положении 1-5, 2-8. После отсчета заданного времени t1 замыкаются контакты 1-6 и 2-7 на время t2. По окончании выдержки t2 контакты переключаются в позицию 1-5 и 2-8.

**Циклическая работа с задержкой выключения (С):** после подачи напряжения питания контакты исполнительного реле переключаются в положение 1-5 и 2-7, по истечении выдержки времени t1 контакты возвращаются в положение 1-6 и 2-5 на время t2, после чего циклы повторяются до отключения питания.

**Циклическая работа с задержкой включения (D):** работа начинается с задержки включения реле на время t1, затем циклическая работа происходит аналогично функции С.

Установка переключателей в положение "ON" и включение напряжения приводит к включению реле - контакты в позициях 1-6, 2-7, в положении "OFF" - к отключению реле, контакты в позициях 1-5, 2-8.

### ГАРАНТИЙНЫЕ ОБЯЗАТЕЛЬСТВА

Гарантийный срок эксплуатации - 24 месяца с даты продажи автомата. При отсутствии даты продажи гарантийный срок исчисляется с даты изготовления.

**Гарантийные обязательства не распространяются на изделия :**

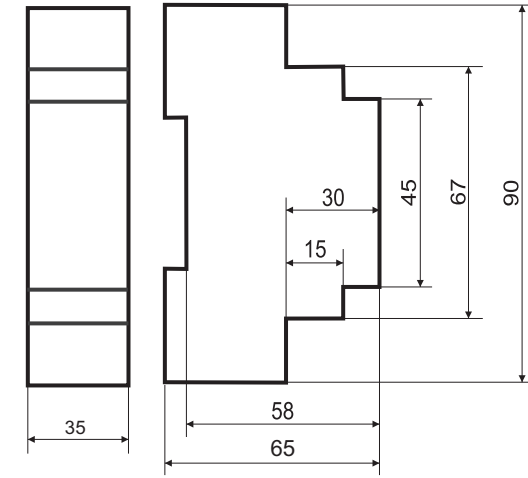
- бывшие не в гарантийном ремонте;
- предъявленные без инструкции по эксплуатации предприятия-изготовителя;
- имеющие повреждения механического либо иного характера;
- не укомплектованные;
- после неправильного монтажа;
- примененные не по назначению.

### Драгоценные металлы отсутствуют

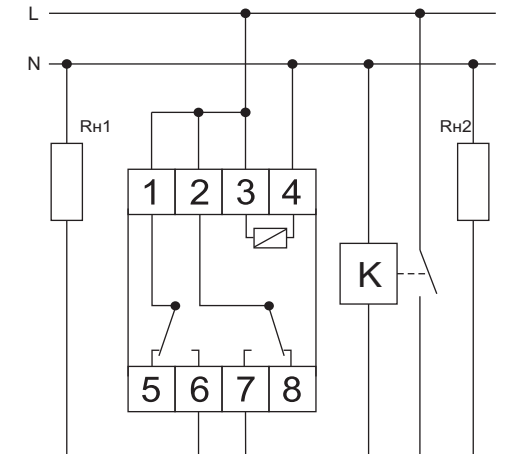
Таблица № 1

Ток контактов реле	Мощность нагрузки								
	Накаливания, галогенные, электронагреватели	Люминисцентные	Люминисцентные скомпенсированные	Энергосберегающие, лампы с ЭПРА	Категория применения				
					AC-1	AC-3	AC-15	DC-1	
					Активная нагрузка	Электро-двигатели	Катушки контакторов	24V	230V
8А	1000W	500W	325W	250W	2000VA	0,45kW	325VA	0,35А	0,18А

### РАЗМЕРЫ КОРПУСА



### СХЕМА ПОДКЛЮЧЕНИЯ



R1, R2 - нагрузка подключаемая к сети питания через реле времени PCU-520.

K - контактор через который подключается нагрузка при токе потребления больше 5А.

Дата продажи

Дата выпуска

Штамп ОТК