

УСТРОЙСТВО УПРАВЛЕНИЯ РЕЗЕРВНЫМ ПИТАНИЕМ

AVR-02-G

РУКОВОДСТВО ПО ЭКСПЛУАТАЦИИ



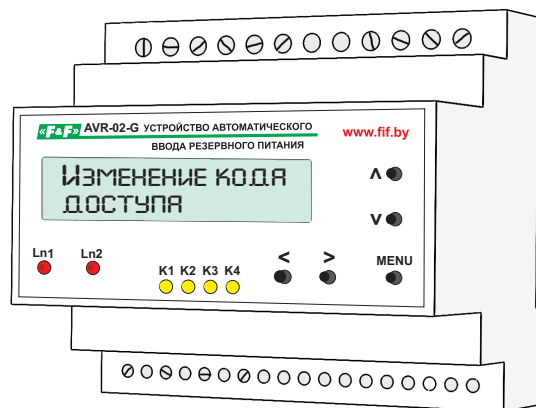
ЕВРОАВТОМАТИКА «F&F»®

Служба технической поддержки:

РБ г. Лида, ул. Минская, 18А, тел./факс: + 375 (154) 55 47 40, 60 03 80,
+ 375 (29) 319 43 73, 869 56 06, e-mail: support@ff.by

Управление продаж:

РБ г. Лида, ул. Минская, 18А, тел./факс: + 375 (154) 55 24 08, 60 03 81,
+ 375 (29) 319 96 22, (33) 622 25 55, e-mail: sales@ff.by



Назначение:

Устройство управления AVR-02-G предназначено для автоматического переключения нагрузки с основного ввода (3-х фазная сеть питания) на резервный (линия питания от генератора) при аварии на основном вводе и обратно при восстановлении питания.

Принцип работы:

Устройство управления AVR-02-G контролирует напряжение на основном вводе трехфазной сети переменного тока. Если напряжение в пределах нормы, нагрузка подключена к вводу с помощью внешнего коммутационного устройства (контактора, автоматического выключателя с моторным приводом и т.п.), которым управляет исполнительное реле АВР.

При аварии основного ввода нагрузка переключается на резервный. При восстановлении питания на основном вводе нагрузка переключается на него. Допустимые пределы напряжения и временные параметры переключения устанавливаются с лицевой панели AVR-02-G. Питание осуществляется от контролируемых вводов.

Технические характеристики:

Тип контролируемых линий	3-ех фазная, 4-х проводная(3x400В+N)
Частота питающей сети, Гц:	50 ± 2
Напряжение питания, В:	
- от контролируемых вводов (клеммы А,В,С)	50-264
- от внешнего источника питания постоянного тока (клеммы +/- В)	10-14
- от внешнего источника питания переменного или постоянного тока (клемма С3) ИБП	50-264
Количество контролируемых вводов	2
Количество исполнительных реле	5
Максимальный ток контактов реле (АС1),А	8
Максимальный ток катушки контактора, А	2
Контакты	4x1P, 1Z
*Порог напряжения (регулируемый),В:	
- нижний	150-210
- верхний	230-300
Время отключения, сек.:	
- для нижнего порога	2-30
- для верхнего порога	0,3-10
Допустимая асимметрия напряжения, В	20-100
Время отключения по асимметрии, сек.	2-30
Время переключения с основного на резервный ввод, сек.	0,1-30
Время включения основного ввода при восстановлении напряжения (регулируемое), сек.	1-250
Время запуска генератора, сек.	5-100
Время охлаждения генератора, сек.	10-200
Время включения при подаче напряжения питания, сек	4

Ток потребления:

- по входам А,В,С, мА, не более

120

- по входам +/- В, мА

100

Степень защиты

IP20

Диапазон рабочих температур, С

от -25 до +50

Габариты, мм

105x90x65

*При повышении напряжения более 350В и снижении менее 100В происходит ускоренное отключение нагрузки за время 0,1 сек.

Функциональные возможности устройства управления AVR-02-G

- формирование напряжения питания цепей контроля и управления силовыми аппаратами
- формирование сигнала "Авария"
- формирование сигнала запуска генератора
- управление контакторами и моторными приводами
- контроль положения силового аппарата
- ограничение доступа к настройкам вводом PIN-кода
- возможность работы от внешнего источника питания постоянного тока
- контроль состояния аварийных цепей силового аппарата
- контроль чередования фаз
- пуско-наладочный режим.

Элементы управления и индикации

OK - вызов меню, подтверждение (запись в память установленного значения или выбранной функции);

Кнопки "Λ" "V" (вниз-вверх) - выбор параметра или функции;

Кнопки "<" ">" (право-лево) - установка значения выбранного параметра;

Светодиоды K1, K2, K4 - индикаторы включения реле;

Светодиоды Ln1, Ln2 - индикаторы состояния вводов 1 и 2. Если линия в аварийном состоянии, то светодиод моргает, если в рабочем режиме, то горит постоянно.

Общие принципы программирования

1. Кратковременно нажать OK, входим в режим МЕНЮ,
2. Кнопками вверх-вниз выбрать нужный параметр или функцию.
3. Нажать OK на время не менее 5 сек. до появления моргающего маркера, затем кнопками < > установить значение параметра или функции.
4. Кратковременно нажать OK для запоминания и выхода из режима установки параметра. Еще раз нажать OK для выхода в рабочий режим.

Установка (изменение) схемы работы и вход в режим наладки возможны только после ввода PIN-кода. По умолчанию PIN-код: 1234.

Изменение PIN-кода

Кратковременно нажать OK, кнопками вверх-вниз выбрать функцию: Изменение кода доступа.

ИЗМЕНЕНИЕ КОДА
ДОСТУПА

Нажать OK на время не менее 5сек. до появления моргающего маркера

ВВЕДИТЕ КОД
ДОСТУПА ■■■0000

Затем кнопками < >, вверх-вниз установить значение старого PIN-кода. Кратковременно нажать OK, маркер появляется справа, можно ввести новый PIN-код.

ИЗМЕНЕНИЕ КОДА
ДОСТУПА 0000■

Кратковременно нажать OK для запоминания нового PIN-кода и выхода в рабочий режим.

Пуско-наладочный режим

Эта процедура служит для проверки включения-отключения силовых аппаратов в ручном режиме, проверки работы входов управления и контроля.

Кратковременно нажать OK.

Кнопками вверх-вниз выбрать параметр "Пуско-наладочный режим":

Вх.12345678 Вых.
00000000 <>↑↓

Для входа в режим требуется ввести код доступа, для этого нажать ОК на время более 5 сек. Появится следующая индикация:

ВВЕДИТЕ КОД
ДОСТУПА ■■■0000

Поочередно кнопками < > и вверх-вниз вводим код: 1234(если не менялся) и кратковременно нажимаем ОК. Появится индикация:

Вх.12345678 Вых.
00000000■■■<>↑↓

В этом режиме контролируется работа реле:

- нажать кнопку < включится K1, нажать еще раз - отключится
- нажать кнопку > включится K2, нажать еще раз - отключится
- кнопками вверх-вниз проверить K3 и K4.

Одновременно можно включить только одно реле !!!

Проверка входов:

- при подаче напряжения на входы под цифрами на табло (цифры 1-3 это входы Uк, цифры 5-6 входы I>) загораются маркеры. Если маркера нет - вход неисправен или на него не подается напряжение
- контроля состояния силового аппарата.

Вх.12345678 Вых.
■■■00000000 <>↑↓

Чтобы выйти из "Пуско-наладочного режима" после проверки работы реле и входов кратковременно нажимаем ОК, AVR-02 перейдет в "Рабочий режим". Пример индикации:

Вв1 230/230/230
Вв2 224/224/224

Аварийная сигнализация

Выдача сигнала Авария может происходить при определенных аварийных ситуациях в сети питания. конфигурация подачи этого сигнала задается через основное меню. Если в параметре или функции установлена буква "А", то сигнал выдается, если стоит "-", то не выдается. Выбор осуществляется кнопками вверх-вниз.

Например, при превышении напряжения более U_{max} будет выдаваться сигнал Авария.

ВРЕМЯ ОТКЛ. ПРИ
U > U_{MAX} 5,0сА

Включение-отключение функции

Включение или отключение той или иной функции производится через главное меню следующим образом:

Выбираем в основном меню функцию которую нужно включить или отключить, например функцию контроля чередования фаз

ОТКЛ. ПРИ ОШИБКЕ
ЧЕРЕДОВАНИЯ OFFA

Нажимаем и удерживаем более 5 сек. кнопку ОК чтобы войти в подменю редактирования. Появится моргающий маркер. Далее кнопками < > включаем (on) или отключаем(off) функцию контроля чередования. Кнопками вверх-вниз выбираем "А" или "-" в зависимости от того будет выдаваться сигнал об аварии или нет. Далее нажимаем ОК - и выходим в Главное меню.

Аналогичным образом выставляются параметры вкл/откл. и сообщения об аварии остальных функций.

Внимание!

Если требуется отключить контроль асимметрии, то следует через Главное меню войти в под-меню установки времени отключения по асимметрии и увеличивать кнопками < > время до появления надписи "off".

ВРЕМЯ ОТКЛ. ПРИ
АСИММЕТРИИ OFF

Выход в Главное меню - после короткого нажатия ОК.

Сообщения об аварии

При аварии на табло выдаются следующие сообщения:

- нарушение чередования

ВВ1 ОШИБКА ЧЕРЕД.
ВВ2 ОШИБКА ЧЕРЕД.

- залипание силовых контактов, присутствие напряжения на подключаемой линии

ОШИБКА ВСТРЕЧНОЕ
НАПРЯЖЕНИЕ

- снижение напряжения, отсутствие фазы

ВВ1 230/230/230
ВВ2 ОШИБКА UMIN

- превышение асимметрии между фазами

ВВ1 ОШИБКА АСИММ
ВВ2 224/224/224

- аварийное срабатывание расцепителей при превышении тока или КЗ в отходящей линии.

АВАРИЯ РАСЦЕПИ-
ТЕЛЯ , , , 4

- аварии генератора

ОШИБКА
ГЕНЕРАТОРА

Назначение входов и выходов устройства AVR-02-G

K1,K2 - переключающие контакты управления силовыми аппаратами;

K4 - замыкающий контакт, подающий сигнал на запуск генератора.

1, 10, 11 - контакты реле формирования напряжения питания цепей управления и контроля состояния силовых аппаратов.

Uк - входы контроля состояния главных контактов силового аппарата. Когда он во ключенном положении, на этот вход должно поступать переменное напряжение 230В. Если входы не подключены, схема работоспособна, но контроля состояния главных контактов силового аппарата нет.

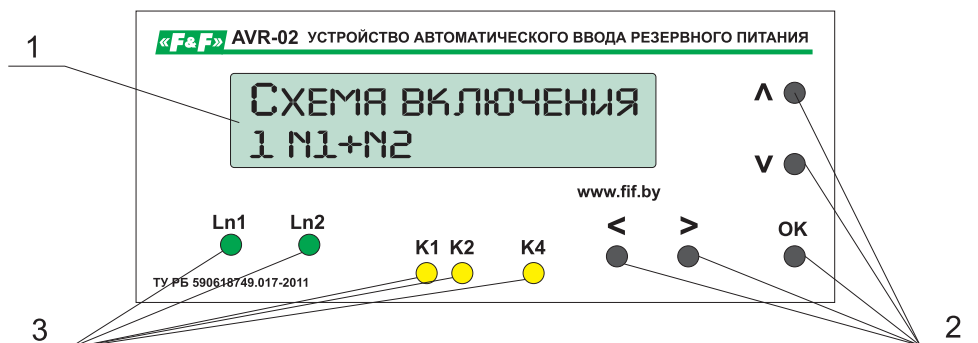
I> - входы контроля состояния аварийных цепей силового аппарата. При его аварийном состоянии (например, срабатывании расцепителя) на этот вход должно поступать переменное напряжение 230В. Входы могут использоваться для аварийного (противопожарного) отключения силового аппарата. Если входы не подключены, схема работоспособна, но контроля состояния аварийных цепей силового аппарата нет. Входы имеют наивысший приоритет, отключение силового аппарата происходит без задержки.

+V - вход для подключения плюса внешнего напряжения питания 12В DC. Клемма минус источника питания соединяется с нейтралью N. Гальванической развязки от сети питания нет.
 COM - объединенный вход контактов реле управления силовыми аппаратами. На него подается напряжение 230В 50Гц от схемы формирования напряжения питания цепей управления и контроля состояния силовых аппаратов
 КЗ - реле аварийной сигнализации.
 СЗ - вход для подключения внешнего источника 230В от ИБП.

Органы управления и индикации

На лицевой панели AVR-02-G находятся:

1. Жидкокристаллический двустрочный индикатор
2. Кнопки управления
3. Светодиодные индикаторы



Кнопка ОК - вызов меню, подтверждение (запись в память) установленного значения или выбранной функции.

Кнопки “V” “Λ” (вниз - вверх) - выбор параметра или функции.

Кнопки “<” “>” (вправо - влево) - установка значения выбранного параметра.

Светодиоды K1, K2, K4 - индикаторы включения реле.

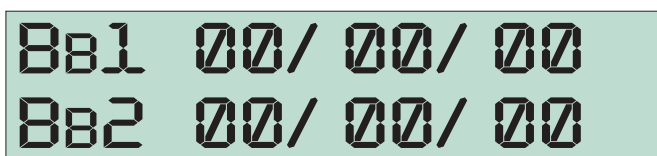
Светодиоды Ln1, Ln2 - индикаторы состояния вводов 1 и 2. Если линия в аварийном состоянии, то светодиод моргает, в рабочем режиме - горит постоянно.

Например, требуется построить схему управления вводом резервного питания на основе AVR-02-G со следующими исходными параметрами:

Отключение при ошибке чередования	функцию включить, извещение об аварии включить
Авария при срабатывании расцепителя	извещение об аварии включить
Встречное напряжение (одновременное подключение двух вводов на одну нагрузку)	извещение об аварии включить
Время отключения при снижении напряжения ниже минимального порога	5 сек.
Время отключения при превышении напряжения выше максимального порога	1 сек.
Контроль асимметрии	функцию отключить, извещение об аварии выключить
Верхний порог напряжения	250В
Нижний порог напряжения	180В
Время переключения вводов	1 сек.
Время восстановления	30 сек.
Время запуска генератора	30 сек., извещение об аварии включить
Время охлаждения генератора	60 сек.

Для ввода программы достаточно подать напряжение от 24 до 230В на один из следующих зажимов:

- фазу С1 Ввода 1;
- фазу С2 Ввода 2;
- подключить источник питания 12В к клеммам -/+В;
- подключить ИБП на контакт СЗ.



Кратковременным нажатием кнопки “ОК” переходим в меню

Для того что бы изменить выбранный параметр необходимо удерживать кнопку “ОК” до появления мигающего маркера и кнопками < > - выбираем включение функции “on”, а кнопками V Λ - включаем извещение об аварии “A” и подтверждаем выбор кнопкой “ОК”.

ОТКЛ. ПРИ ОШИБКЕ
ЧЕРЕДОВАНИЯ ОН Я

Далее нажатием кнопки V переходим к выбору следующего параметра (Авария при сраб. расцепителя)
Процедура изменения параметра повторяется. Подтверждаем установку параметра кнопкой "ОК"

АВАРИЯ ПРИ СРАБ.
РАСЦЕПИТЕЛЯ Я

Процедура изменения параметра и его подтверждения повторяется.

ВСТРЕЧНОЕ
НАПРЯЖЕНИЕ Я

Изменяем оставшиеся параметры и подтверждаем их кнопкой "ОК". Далее будут приведены уже установленные параметры без пояснений их выбора и подтверждения.

ВРЕМЯ ОТКЛ. ПРИ
 $U < U_{\text{MIN}}$ 05сЯ

ВРЕМЯ ОТКЛ. ПРИ
 $U > U_{\text{MAX}}$ 1,0сЯ

ВРЕМЯ ОТКЛ. ПРИ
АСИММЕТРИИ OFF -

МАКС. НАПРЯЖЕНИЕ
 U_{MAX} 250V

МИН. НАПРЯЖЕНИЕ
 U_{MIN} 180V

АСИММЕТРИЯ НАПР.
 U_{ASIMM} 40V

ВРЕМЯ ПЕРЕКЛЮЧЕ-
НИЯ $T_{\text{ПЕР}}$ 1,0с

ВРЕМЯ ВОССТАНОВ-
ЛЕНИЯ $T_{вос}$ 30с

ВРЕМЯ ЗАПУСКА
ГЕН-РЯ 30с Я

ВРЕМЯ ОХЛАЖДЕНИЯ
ГЕН-РЯ 60с

После установки всех необходимых параметров переходим к индикации "пуско-наладочного режима"
Вся работа с этой процедурой описана ранее.

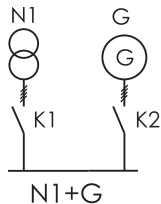
Вх.12345678 Вых.
00000000 <>↓↑

Процедура изменения pin-кода описана ранее.

ИЗМЕНЕНИЕ КОДА ДОСТУПА

Изменив pin-код и проверив входы управления и контроля в пуско-наладочном режиме, переходим к индикации состояния фаз на каждом из вводов кратковременным нажатием кнопки "OK".
Изделие запрограммировано.

Схема N1+G. Два ввода, одна нагрузка. Ввод1 - основной, ввод2 - резервный ввод от генератора.



Принцип работы

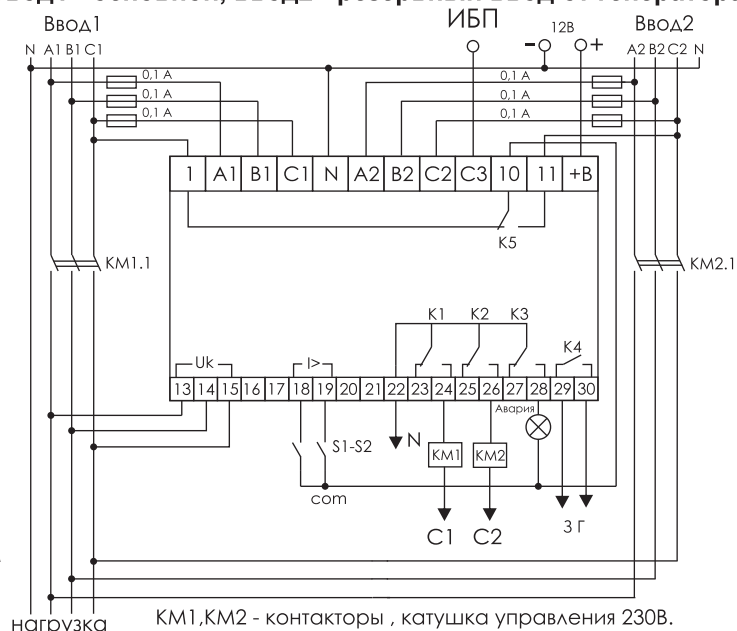
При аварии Ввода1 произойдет размыкание контактов 22-28 реле К3 с выдачей сигнала "авария". Размыкание контактов 22-24 реле К1 отключит нагрузку от Ввода1. Через 3 сек. произойдет замыкание контактов 29-30 реле К4 с выдачей сигнала "ЗГ". Если при первом пуске, генератор запустился, на Ввод2 появилось напряжение, AVR-02-G определил, что оно в пределах нормы, произойдет замыкание контактов 22-26 реле К2, нагрузка будет подключена к Вводу 2. Если в течении первого пуска, генератор не запустился, размыкаются контакты 29-30 реле К4, снимается сигнал "ЗГ" и только через два времени $T_{зап. ген.}$ произойдет повторный и последующие сигналы на запуск генератора "ЗГ". Если после четырех сигналов "ЗГ" генератор не запустился, AVR-02-G снимет сигнал "ЗГ" и на индикаторе выдаст сообщение "Ошибка генератора".

Сообщение "Ошибка генератора" может быть снято:

- при снятии напряжения +12В,
- при снятии напряжения 230В,
- автоматически, через три минуты, после восстановления Ввода1.

При восстановлении Ввода1, через 3 секунды замыкаются контакты 22-28 К3, снимается сигнал "Авария". Через заданное время $T_{вост.}$, размыкаются контакты 22-26 К2, нагрузка отключается от Ввода2, после чего, через заданное время $T_{пер}$ замыкаются контакты 22-24 реле К1, нагрузка подключается к Вводу1.

Работа генератора продолжается в течении заданного времени $T_{охл.ген.}$, после чего размыкаются контакты 29-30 реле К4, снимается сигнал "ЗГ", генератор останавливается.



нагрузка КМ1, КМ2 - контакторы, катушка управления 230В.

Схема включения AVR-02-G для работы с резервным вводом от однофазного генератора.

Работа AVR-02-G со схемой включения N1+N2

Данный вариант работы возможен:

- при наличии внутреннего AVR в самом генераторе, позволяющего поддерживать генератор в рабочем состоянии при снятии AVR-02-G сигнала “ЗГ”.
- при использовании резервного ввода от трехфазной сети переменного тока.

При аварии Ввода1 размыкаются контакты 22-28 реле К3, с выдачей сигнала “Авария”. Размыкание контактов 22-24 реле К1, отключит нагрузку от Ввода1. Через 3 сек. замыкаются контакты 29-30 реле К4, выдается сигнал “ЗГ”, после чего, через 3 сек. замыкаются контакты 22-26 реле К2, нагрузка подключается к Вводу2. Переход AVR-02-G с Ввода2 на Ввод1 аналогичен описанному для схемы включения N1+G.

Важно!

Необходимо учесть блокировку сигнала “ЗГ” на работающем генераторе. Для трехфазной сети переменного тока Ввода2, сигнал “ЗГ” не используется.

Для работы с однофазным генератором надо соединить перемычками клеммы A2 B2 C2 и через меню отключить функцию контроля чередования фаз (см.пункт...)

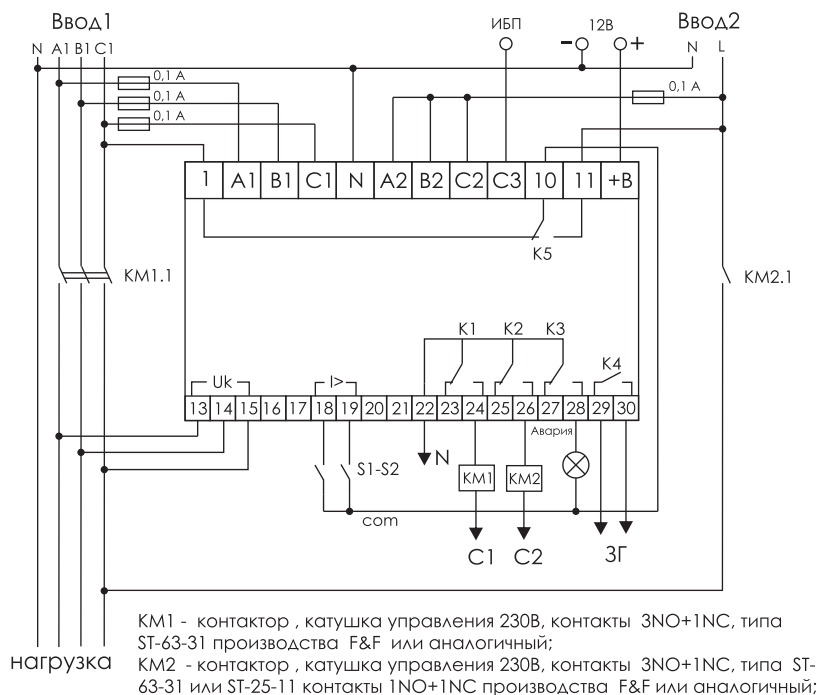


Таблица 1. Работа AVR-02-G

Ввод1	Ввод2	18	19	K1	K2	K3
1	0	0	0	1	0	1
1	0	1	0	0	0	0
1	0	0	1	0	0	0
0	1	0	0	0	1	0
0	1	1	0	0	0	0
0	1	0	1	0	0	0
1	1	0	0	1	0	1
1	1	1	0	0	0	0
1	1	0	1	0	0	0

Внимание!!!

1. После подключения изделия по Вводу1 :

- функцию “чередование” вкл.(ON), - меняя места фазы, добиться что бы изделие, не выдавало “Ошибка чередования фаз”.

2. Частота на входах А В С должна быть 50 Гц

3. При подключении нейтрали N к любому из фазных вводов, устройство отобразит следующую информацию:

- в вводе с нейтралью вместо фазы “Ошибка U_{min}”, напряжение “00” вольт, в фазе с нейтралью, - на нормальном вводе “Ошибка U_{max}”, - светодиоды Ln1, Ln2 индицируют линию в аварийном состоянии.

Драгоценные металлы отсутствуют.

Гарантийные обязательства

Гарантийный срок эксплуатации изделия - 24 месяца с даты продажи. При отсутствии даты продажи гарантийный срок исчисляется с даты изготовления. ООО “Евроавтоматика Фиф” гарантирует ремонт или замену вышедшего из строя прибора при соблюдении правил эксплуатации и отсутствии механических повреждений.

В гарантийный ремонт не принимаются:

- изделия, предъявленные без паспорта предприятия;
- изделия, бывшие в негарантийном ремонте, неопломбированные;
- изделия, имеющие повреждения механического характера.

Свидетельство о приемке

Устройство автоматического ввода резервного питания AVR-02-G Изготовлен и принят в соответствии с требованиями ТУ РБ 590618749.017-2012, признан годным к эксплуатации.