



Нажимаем "OK". Кнопками "+" или "-" вводим последовательно но все нужные установки для 2-го канала также, как и для 1-го.

#### 1.4 Просмотр и корректировка программ.

Нажать "МЕНЮ" более 3 сек, реле входит в "Главное меню", кнопки "+" или "-" выбрать "Меню 1-го канала "PROG 1" или "Меню 2-го канала" - "PROG 2".



Нажимаем "OK", кнопками "+" или "-" выбираем режим корректировки программ "Edit".



Нажимаем OK, на экране кратковременно появляется цифра 001 (первая программа), затем появляется время первой программы. Кнопками "+" или "-" поочередно просматриваем правильность установки последующих программ (002,003...). При необходимости изменения установок программы (время, дни недели, функцию ON/OFF) нажимаем "OK" и кнопками "+" или "-" корректируем установки также, как при программировании (см.п. 1.3.)



Нажать "MENU", реле возвращается в "Меню 1-го канала".

Ток контактов реле	Таблица				Мощность нагрузки							
					Категория применения							
16А	2000W	1000W	1000W	750W	Активная нагрузка	Электро-двигателя	Катушки контакторов	Безиндуктивная нагрузка постоянного тока	AC-1	AC-3	AC-15	DC-1
									24V	220V	16A	0,35A

#### 1.5 Выход из режима корректировки.



Нажать "MENU", реле возвращается в "Главное меню". Нажать еще раз "MENU", на табло текущее время.

#### 1.6 Удаление программ.

Нажать "MENU" на время более 3 сек, реле входит в "Главное меню". Кнопками "+" или "-" выбрать "Меню 1-го канала" или "меню 2-го канала". Кнопками "+" или "-" выбрать режим удаления программ "del".



Нажимаем OK, на экране кратковременно высвечивается цифра 001 (первая программа), затем появляется время.

Кнопками "+" или "-" выбираем программу, которую нужно удалить и нажимаем "OK". Выход из режима удаления также, как и из режима корректировки (см. п. 1.5.).

#### Монтаж:

- Выключить питание
- установить таймер в распределительном щите на DIN-рейке
- провода питания подключить к зажимам 3 и 4 (смотри схему подключения)
- зажимы 1 и 6, 2 и 8: замкнутые контакты исполнительных реле в состоянии "OFF"(выключено)
- зажимы 1 и 5, 2 и 7: замкнутые контакты исполнительных реле в состоянии "ON"(включено)
- контакты исполнительных реле изолированы от сети питания

#### Внимание!

Если на ЖК дисплее появится надпись "Егг" с какой либо цифрой - это означает что произошла ошибка (чтение / запись памяти, ошибка часов) в микроконтроллере изделия. Следует обратиться на предприятие-изготовитель для гарантийного ремонта.

#### Драгоценные металлы отсутствуют.

**Гарантийные обязательства:** гарантийный срок эксплуатации- 36 месяцев с даты продажи автомата. При отсутствии даты продажи гарантийный срок исчисляется с даты изготовления.

#### В гарантийный ремонт не принимаются:

- изделия, бывшие не в гарантийном ремонте;
- изделия, предъявленные без паспорта предприятия-изготовителя;
- изделия имеющие повреждения механического либо иного характера, не укомплектованные;

Дата выпуска \_\_\_\_\_ Штамп ОТК \_\_\_\_\_ Дата продажи \_\_\_\_\_

# РЕЛЕ ВРЕМЕНИ ПРОГРАММИРУЕМОЕ ЦИКЛИЧЕСКОЕ

# PCZ-522



ТУ ВУ 590618749.018-2013

## РУКОВОДСТВО ПО ЭКСПЛУАТАЦИИ

### ЕВРОАВТОМАТИКА «F&F»

ООО "Евроавтоматика Фиф"  
г. Лида, ул. Минская, 18А, тел./факс: + 375 (154) 55 47 40, 60 03 80,  
+ 375 (29) 319 43 73, 869 56 06, e-mail: support@fff.by  
г. Минск ул. Ольшанского 24, оф.521 тел./факс: + 375 (17) 209 62 92,  
209 68 26, +375 (29) 379 96 22, e-mail: minsk@fff.by

### НАЗНАЧЕНИЕ

Реле времени PCZ-522 предназначены для включения-выключения различных бытовых и промышленных приборов и электроустановок по предварительно установленной программе.

### ТЕХНИЧЕСКИЕ ДАННЫЕ

Напряжение питания:	24-264В AC/DC
Макс. ток нагрузки:	16А AC 1
Макс.мощ. нагрузки	см.табл. 1
Контакт:	2P(2 переключающих)
Точность показаний часов:	1 сек.
Погрешность хода часов в течение суток:	±1 сек.
Потребляемая мощность:	1,5 Вт
Количество ячеек памяти	2x250(125 пар вкл/выкл)
Точность установки времени:	1 мин.
Время сохранения заданной программы (при снятии напряжения питания):	минимум 2 года
Диапаз. рабочих тем-тур:	от -25 до +50°C
Степень защиты:	IP20
Коммутационная износостойкость	>10 циклов
Габариты:	35x63x90мм
Тип корпуса:	2S
Монтаж:	на DIN-рейке 35 мм

### ФУНКЦИОНАЛЬНЫЕ ВОЗМОЖНОСТИ

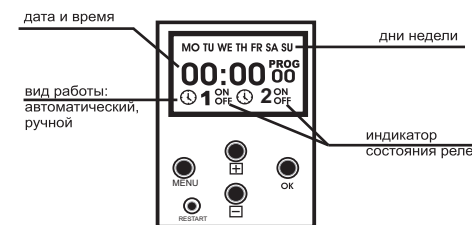
- индикация текущего времени, дня недели и режима работы
- встроенная Li-ионная батарея, поддерживающая работу программы в течение не менее 2-х лет после отключения напряжения питания.
- многократное повторение программ по суточному и недельному циклам.
- возможность независимого управления одновременно двумя нагрузками.



#### ВНИМАНИЕ

Изделие следует подключать к однофазной сети согласно существующим нормам электробезопасности. Правила подключения описаны в данной инструкции. Работы, связанные с установкой, подключением и регулировкой должны проводиться квалифицированным специалистом после ознакомления с инструкцией по эксплуатации и функциями устройства. Перед началом установки следует убедиться в отсутствии напряжения на подключаемых проводах. Самовольное вскрытие корпуса влечет за собой утрату права на гарантийное обслуживание изделия, а также может стать причиной поражения электрическим током. Изделие должно использоваться по его прямому назначению. По вопросам монтажа и работы устройства обращаться в центр технической поддержки.

### ЭКРАН И ПАНЕЛЬ УПРАВЛЕНИЯ



### СХЕМЫ ПОДКЛЮЧЕНИЯ

Рис.1 Рекомендуемая схема подключения таймера PCZ-522 и нагрузки к сети 230В.

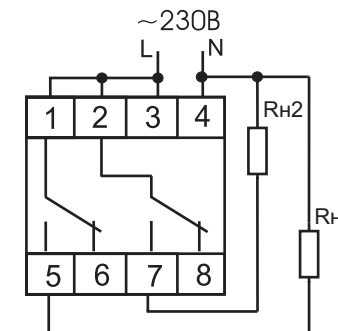
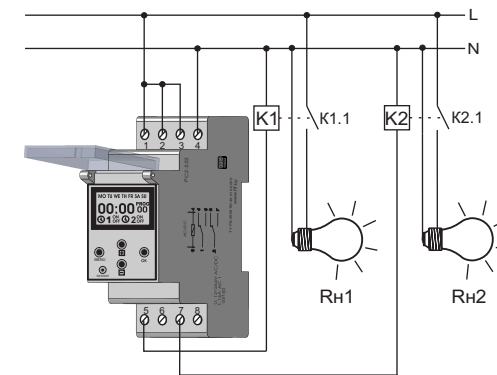


Рис.2 Рекомендуемая схема подключения с использованием контакторов, ток нагрузки более 16А.



Rn1,Rn2 - ?????? ?????? ?????? ?????? ?????? ?????? ?????? ?????? ?????? ?????? ?????? PCZ-522

K1,K2 - контакторы, через которые подключается нагрузка к сети питания

## Режимы работы:

**автоматический режим** - выполнение запрограммированных программ, установленных пользователем, при этом в левом нижнем углу табло отображается символ ⌚

**ручной режим** - ручное включение исполнительного реле. Клавишей [ ] или [ ] установить реле в положение включено (ON) или выключено (OFF)

## Функции кнопок управления

### MENU

- переход в режим программирования при нажатии более чем на 3 сек.

- введение в память (в функции программирования)

### О.К.

- подтверждение очередной установки и переход к следующей.

[ ], [ ]

- в режиме программирования вызывает увеличение (уменьшение) уставок программ на единицу. Постоянное нажатие вызывает ускоренный процесс установки программы.

### "RESTART"

- "сброс" процессора в исходное состояние (нажатие на клавишу не стирает память программ!!!)

## Программирование

### 1.1 Установка даты, например 6 декабря 2006г.

Нажать "MENU" более 3 сек, реле входит в "Главное меню", на экране должна гореть надпись "date"- режим ввода даты.

Если ее нет, то установить кнопками [ ] или [ ]



Нажимаем "OK", кнопками [ ] или [ ] устанавливаем год (последние две цифры).



Нажимаем "OK", вводим месяц, нажимаем "OK", затем вводим число, день недели вводится автоматически.



Нажимаем "MENU", реле возвращается в режим индикации..



### 1.2 Ввод текущего времени.

Нажать "MENU" более 3 сек, реле входит в "Главное меню". Кнопками [ ] или [ ] устанавливаем режим ввода времени "hour".



Нажимаем "OK", вводим текущее время (например, 15 часов 30 мин) кнопками [ ] или [ ], сначала минуты (30), затем часы (15)



Нажимаем "MENU", реле возвращается в "Главное меню".



??????? [ ] или [ ] выбираем режим dSt-автоматическая смена времени лето/зима



Нажимаем "OK". Кнопками [ ] или [ ] устанавливаются

Функции:

**Auto** - автоматическая смена времени лето/зима

**OFF** - отключение автоматической смены времени

Нажимаем "OK" - реле переходит в "Главное меню". Далее Приступаем к вводу программы

### 1.3 Ввод программы работы реле.

#### 1.3.1 Программирование 1-го канала.

Кнопками [ ] или [ ] выбираем "Меню 1-го канала" - "PROG 1".



Нажимаем "OK", кнопками [ ] или [ ] выбираем режим ввода программы (SET1).



Нажимаем "OK", на экране кратковременно высвечивается номер программы 001, затем реле переходит к режиму ввода первого времени.



Например, необходимо включить освещение в 23 часа 30 минут и отключить в 6 часов 30 минут во все дни недели.

Кнопками [ ] или [ ] устанавливаем время включения. Сначала минуты (30), затем часы (23).



Нажимаем "OK", вводим дни недели. Кнопками [ ] или [ ] устанавливаем (все дни).



Нажимаем "OK".



Кнопками [ ] или [ ] вводим функцию включения (ON), нажимаем OK, на экране кратковременно высвечивается цифра 002 (номер программы), реле входит в режим ввода следующего времени (время отключения 6 часов 30 минут).

Кнопками [ ] или [ ] вводим время отключения освещения (минуты-30, часы-06), нажимаем OK.



Кнопками [ ] или [ ] вводим дни недели (все дни), нажимаем OK.



Кнопками [ ] или [ ] вводим функцию отключения (OFF).



Если необходимо ввести следующее время работы, нажимаем "OK" и так далее. Для выхода из режима ввода программы, нажимаем "MENU", входим в "Меню 1-го канала".



#### 1.3.2 Ввод режима работы 1-го канала.

Кнопками [ ] или [ ] устанавливаем функцию ввода режима работы "nnode" (ручной/автоматический режим).



Нажимаем "OK", кнопками [ ] или [ ] устанавливаем режим работы:

**Auto1** - автоматический

**hAnd1** - ручной

Устанавливаем автоматический режим (AUTO1).

Нажимаем "MENU", переходим в "Меню 1-го канала". Нажимаем "MENU" переходим в "Главное меню". Нажимаем еще раз "MENU", реле переходит в режим индикации текущего времени и автоматического выполнения программы.



#### 1.3.3 Программирование 2-го канала.

Нажать "MENU" более 3 сек, реле входит в "Главное меню"

Кнопками [ ] или [ ] выбираем "Меню 2-го канала" - "PROG 2"



Нажимаем "OK", кнопками [ ] или [ ] выбираем режим ввода программы (SET2).