

РЕЛЕ ВРЕМЕНИ ПРОГРАММИРУЕМОЕ

PCU-518

РУКОВОДСТВО ПО ЭКСПЛУАТАЦИИ

ЕВРОАВТОМАТИКА «F&F»

Служба технической поддержки:
РБ г. Лида, ул. Минская, 18А, тел./факс: + 375 (154) 55 47 40, 60 03 80,
+ 375 (29) 319 43 73, 869 56 06, e-mail: support@fff.by
Управление продаж:
РБ г. Лида, ул. Минская, 18А, тел./факс: + 375 (154) 55 24 08, 60 03 81,
+ 375 (29) 319 96 22, (33) 622 25 55, e-mail: sales@fff.by

НАЗНАЧЕНИЕ

Реле времени PCU-518 предназначено для включения/выключения потребителей в системах промышленной и бытовой автоматики: в вентиляционных, отопительных, осветительных и т.п. на заданный отрезок времени

ТЕХНИЧЕСКИЕ ДАННЫЕ

РЕЛЕ ВРЕМЕНИ	
Напряжение питания	230 В 50 Гц (клеммы 1-3) 24 В АС/DC (клеммы 1-4)
Макс. ток нагрузки	8 А С 1
Макс. мощ. нагрузки	см. табл. 1
Контакт:	1Р(1 переключающий)
Выдержки времени**	от 0,1сек. до 24 суток
Задержка включения	<50мсек.
Диапаз. рабочих температур	-25 - +50°C
Степень защиты	
реле	IP40
клеммной колодки	IP20
Габариты	18x65x90мм
Тип корпуса	1S
Монтаж	на DIN-рейке 35 мм
** - выдержка времени устанавливается переключателем диапазонов времени в одном из восьми поддиапазонов: 0,1сек. - 1сек., -10сек., -10сек., -1мин., -1мин., -10мин., -10мин - 2часа, 2часа - 24часа, 1-сутки - 12 суток, 2-е суток - 24 суток.	
ВЫНОСНОУ ПОТЕНЦИОМЕТР	
Провод подключения	3?0,42 мм ² ; L=70 см.
Габаритные размеры корпуса	83?42?30 мм
Высота / диаметр воротка	30 мм / Ø6
Монтажное отверстие	Ø10

ПРИМЕЧАНИЕ

- при включенном питании реле не реагирует на изменение диапазонов времени и переключения функций работы.
- работа с новым диапазоном времени и функцией начинается только после отключения и повторного включения напряжения питания.
- при включенном напряжении питания установка переключателя в положение "ON" приводит к включению реле - контакты в позиции 10-12, в положение "OFF" - отключается реле, контакты в позиции 10-11.



ВНИМАНИЕ

Изделие следует подключать к однофазной сети согласно существующим нормам электробезопасности. Правила подключения описаны в данной инструкции. Работы, связанные с установкой, подключением и регулировкой должны проводиться квалифицированным специалистом после ознакомления с инструкцией по эксплуатации и функциями устройства. Перед началом установки следует убедиться в отсутствии напряжения на подключаемых проводах. Самовольное вскрытие корпуса влечет за собой утрату права на гарантийное обслуживание изделия, а также может стать причиной поражения электрическим током. Изделие должно использоваться по его прямому назначению. По вопросам монтажа и работы устройства обращаться в центр технической поддержки.



ТУ ВУ 590618749.018-2013
ПАНЕЛЬ УПРАВЛЕНИЯ

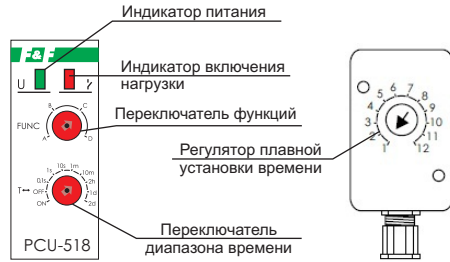
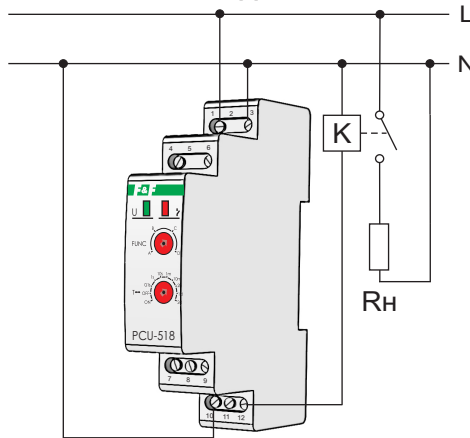


СХЕМА ПОДКЛЮЧЕНИЯ



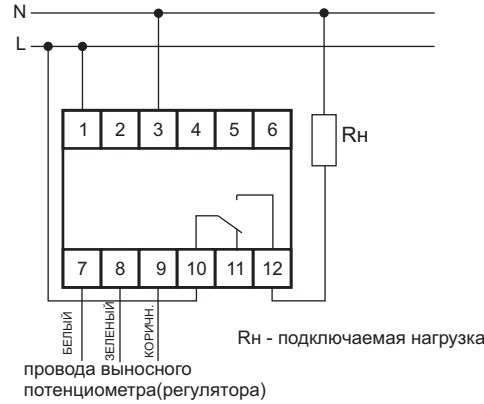
Rn - управляемая нагрузка

МОНТАЖ

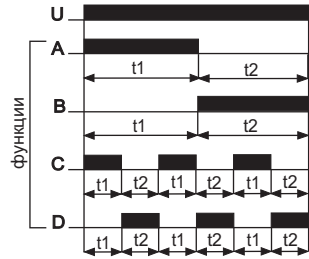
1. Отключить напряжение питания.
2. Установить реле времени на Din-рейке в распределительном щите.
3. Провода питания подключить согласно схемы подключения и в соответствии с обозначениями: напряжение 230В - к зажимам 1-3 соединительной колодки; напряжение 24В - к зажимам 4-3 соединительной колодки. ВНИМАНИЕ! Подключается только одно из выбранных напряжений.
4. Провода наружного потенциометра подключить к реле в соответствии с обозначениями: БЕЛЫЙ провод (7) к зажиму 7 соединительной колодки; ЗЕЛЁНЫЙ провод (8) к зажиму 8 соединительной колодки; КОРИЧНЕВЫЙ провод (9) к зажиму 9 соединительной колодки
5. Открутить крышку корпуса потенциометра.
6. С потенциометра снять вороток, надетый на ось и открутить гайку крепления.
7. На лицевой панели распределительного щита просверлить отверстие Ø10.
8. На просверленное отверстие наклеить наклейку со шкалой.
9. В подготовленное отверстие вставить ось потенциометра и закрепить при помощи гайки.

10. Ось потенциометра повернуть максимально влево, а затем, надеть вороток так, что бы белый указатель на нём, указывал на цифру 1.
11. Закрыть крышку корпуса потенциометра.
12. Провод подключённого потребителя подключить к зажимам 11-12 монтажной колодки.

СХЕМА ПОДКЛЮЧЕНИЯ



ПРИНЦИП РАБОТЫ РЕЛЕ



- Включение нагрузки на время t (A):** после подачи напряжения питания контакты переключаются в положение 11-12, по истечении установленного времени t контакты возвращаются в положение 10-11.
- Задержка включения (B):** после подачи напряжения питания контакты исполнительного реле остаются в положении 10-11 и начинается отсчет времени работы t, по истечении которого переключаются в положение 11-12 и в таком положении остаются до отключения питания.

Таблица № 1

Ток контактов реле	Мощность нагрузки				Категория применения			
					AC-3	AC-15	DC-1	
							24V	230V
	Накаливания, галогенные, электронагреватели	Люминисцентные	Люминисцентные скомпенсированные	Энергосберегающие, лампы с ЭПРА	Электродвигатели	Катушки контакторов	Безиндуктивная нагрузка постоянного тока	
5A	650W	315W	235W	160W	0,28kW	230VA	5A	0,12A

Дата продажи

Дата выпуска

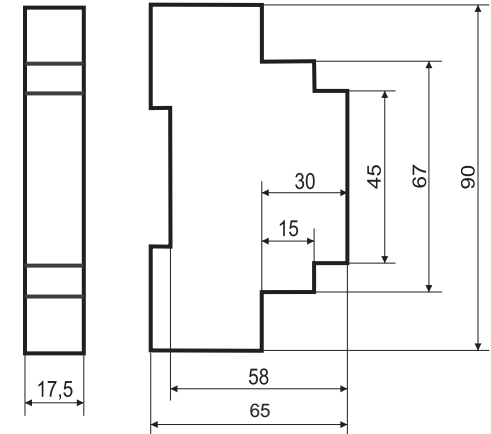
Штамп ОТК

Циклическая работа с задержкой выключения (C): после подачи напряжения питания контакты переключаются в положение 11-12, по истечении установленного времени t контакты возвращаются в положение 10-11. на время t, после чего повторяются до отключения питания.

Циклическая работа с задержкой включения (D): работа начинается с задержки включения реле на время t, затем циклическая работа происходит аналогично функции C

При включенном напряжении питания установка переключателя в положение ON приводит к включению реле - контакты в позиции 11-12, в положение OFF - к отключению реле - контакты в позиции 10-11.

РАЗМЕРЫ КОРПУСА



ГАРАНТИЙНЫЕ ОБЯЗАТЕЛЬСТВА

Гарантийный срок эксплуатации - 24 месяца с даты продажи автомата. При отсутствии даты продажи гарантийный срок исчисляется с даты изготовления.

Гарантийные обязательства не распространяются на изделия:

- бывшие не в гарантийном ремонте;
- предъявленные без инструкции по эксплуатации предприятия-изготовителя;
- имеющие повреждения механического либо иного характера;
- не укомплектованные;
- после неправильного монтажа;
- примененные не по назначению.

Драгоценные металлы отсутствуют