

RADIOWY CZUJNIK TEMPERATURY I NATĘŻENIA OŚWIETLENIA

RCL-02

DANE TECHNICZNE

Znamionowe napięcie zasilania:	3 V DC
Typ baterii:	2 x LR03 AAA 1,5 V DC
Transmisja:	radiowa 868,32 MHz
Sposób transmisji:	jednokierunkowa
Zasięg:	do 200 m w terenie otwartym
Współpraca z odbiornikami systemu:	tak – z wybranymi
Współpraca z kontrolerami EFC-01/EFC-02:	nie
Interfejs:	4 przyciski + wyświetlacz
Wartości ustawiane:	Zadana wartość temperatury Tx Histereza temperatury hr Zadana wartość natężenia oświetlenia Lx Histereza natężenia oświetlenia hL
Zakres pomiaru temperatury:	-20 ÷ +60 °C
Zakres pomiaru natężenia oświetlenia:	0 ÷ 16500 lx
Dokładność pomiaru temperatury:	±0,5 °C w zakresie 0 ÷ 50 °C ±1,0 °C w pozostałym zakresie
Dokładność pomiaru natężenia oświetlenia:	±(2 ÷ 5) lx w zależności od zakresu
Rozdzielczość pomiaru temperatury:	0,1 °C
Rozdzielczość pomiaru natężenia oświetlenia:	1 lx
Temperatura pracy:	-20 ÷ +60 °C
Sposób montażu:	natynkowy
Stopień ochrony obudowy:	IP54
Klasa ochronności:	III
Wymiary:	84 x 68 x 43 mm
Waga:	0,09 kg
Zgodność z normami:	PN-EN 60669, PN-EN 60950, PN-EN 61000

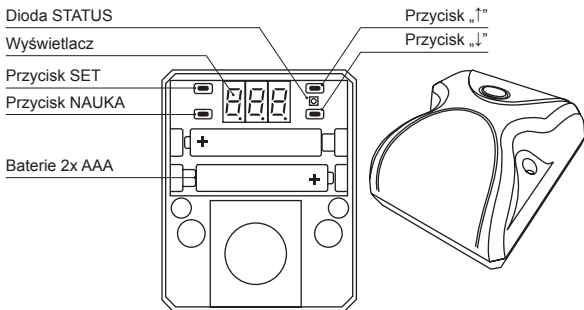
OPIS

Bezprzewodowy czujnik temperatury i natężenia oświetlenia RCL-02 przeznaczony jest do bezpośredniej współpracy z wybranymi odbiornikami systemu exta free. Czujnik ten nie współpracuje z kontrolerami EFC-01 oraz EFC-02. Z powodzeniem można go wykorzystać w procesie sterowania roletami okiennymi lub do utrzymania komfortu cieplnego w domu. Po ustawieniu wartości zadanych oraz wartości histerezy czujnik wysyła odpowiednie komendy załączające / wyłączające do skojarzonych z nim odbiorników systemu. Interfejs w postaci 4 przycisków i wyświetlacza umożliwia wprowadzanie nastaw oraz odczyt aktualnej wartości temperatury / natężenia oświetlenia. Czujnik zasilany jest bateryjnie (2 x LR03 AAA). Odpowiednio wysoki stopień ochrony obudowy czujnika (IP54) umożliwia jego montaż na zewnątrz pomieszczeń. Czujnik posiada specjalne rozwiązania programowe wydłużające żywotność baterii. Szeroki zakres pomiarowy, wysoka dokładność pomiaru oraz duży zasięg działania to dodatkowe atuty czujnika.

CECHY

- pomiar temperatury w zakresie $-20\text{ }^{\circ}\text{C} \div +60\text{ }^{\circ}\text{C}$
- pomiar natężenia oświetlenia w zakresie 0 do 16500 lx
- interfejs w postaci 4 przycisków i wyświetlacza ułatwiający wprowadzanie nastaw
- możliwość montażu na zewnątrz pomieszczeń (IP54)
- zasilanie bateryjne
- duży zasięg działania (do 200 m w terenie otwartym)

WYGLĄD





FUNKCJONALNOŚĆ PRZYCISKÓW

Przycisk SET	<ul style="list-style-type: none"> • Wejście do MENU czujnika • Przechodzenie pomiędzy ustawieniami w MENU czujnika • Zatwierdzanie wprowadzonych nastaw • Wyświetlenie aktualnej wartości temperatury i natężenia oświetlenia
Przycisk NAUKA	<ul style="list-style-type: none"> • wysłanie ramki programującej do odbiornika systemu exta free
Przycisk „↑”	<ul style="list-style-type: none"> • zwiększanie wartości wprowadzanych nastaw
Przycisk „↓”	<ul style="list-style-type: none"> • zmniejszanie wartości wprowadzanych nastaw

PARAMETRY USTAWIANE W MENU CZUJNIKA TAB. 1

Opis parametru	Symbol	Zakres nastaw
Zadana wartość temperatury [°C]	Tx	0,1 ÷ 60 °C
Histereza dla pomiaru temperatury [°C]	hr	0,1 ÷ 10 °C
Zadana wartość natężenia oświetlenia [lx]	Lx	(0 ÷ 165 000 lx)*
Histereza dla pomiaru natężenia oświetlenia [lx]	hL	1 ÷ 100 lx
Tryby pracy – czujnik temperatury	t	0 ÷ 8
Tryby pracy – czujnik natężenia oświetlenia	l	0 ÷ 8

*

TAB. 2

0 ÷ 999 lx – nastawy z krokiem 1 lx
 1.00 ÷ 9.90 lx (1000 lx ÷ 9900 lx) – nastawy z krokiem 100 lx
 10.0 ÷ 99.0 lx (10000 lx ÷ 99000 lx) – nastawy z krokiem 1000 lx
 100. ÷ 165. lx (100000 lx ÷ 165000 lx) – nastawy z krokiem 10000 lx



TRYBY PRACY (T) – Czujnik temperatury

TAB. 3

Nr trybu	Warunki	Działanie odbiornika
0	-	Czujnik wyłączony
1	$T > T_x + h_T$ $T < T_x - h_T$	Załączenie odbiornika (ON) Wyłączenie odbiornika (OFF)
2	$T > T_x + h_T$ $T < T_x - h_T$	Wyłączenie odbiornika (OFF) Załączenie odbiornika (ON)
3	$T > T_x + h_T$	Załączenie odbiornika (ON)
4	$T > T_x + h_T$	Wyłączenie odbiornika (OFF)
5	$T < T_x - h_T$	Załączenie odbiornika (ON)
6	$T < T_x - h_T$	Wyłączenie odbiornika (OFF)
7	$T > T_x + h_T$ lub $T < T_x - h_T$ $T < T_x + h_T$ lub $T > T_x - h_T$	Załączenie odbiornika (ON) Wyłączenie odbiornika (OFF)
8	$T > T_x + h_T$ lub $T < T_x - h_T$ $T < T_x + h_T$ lub $T > T_x - h_T$	Wyłączenie odbiornika (OFF) Załączenie odbiornika (ON)

Gdzie:

T – aktualnie zmierzona wartość temperatury

 T_x – ustawiona zadana wartość temperatury h_T – ustawiona wartość histerezy dla temperatury

TRYBY PRACY (I) – Czujnik natężenia oświetlenia TAB. 4

Nr trybu	Warunki	Działanie odbiornika
0	-	Czujnik wyłączony
1	$L > L_x + h_L$ $L < L_x - h_L$	Załączenie odbiornika (ON) Wyłączenie odbiornika (OFF)
2	$L > L_x + h_L$ $L < L_x - h_L$	Wyłączenie odbiornika (OFF) Załączenie odbiornika (ON)
3	$L > L_x + h_L$	Załączenie odbiornika (ON)
4	$L > L_x + h_L$	Wyłączenie odbiornika (OFF)
5	$L < L_x - h_L$	Załączenie odbiornika (ON)
6	$L < L_x - h_L$	Wyłączenie odbiornika (OFF)
7	$L > L_x + h_L$ lub $L < L_x - h_L$ $L < L_x + h_L$ lub $L > L_x - h_L$	Załączenie odbiornika (ON) Wyłączenie odbiornika (OFF)
8	$L > L_x + h_L$ lub $L < L_x - h_L$ $L < L_x + h_L$ lub $L > L_x - h_L$	Wyłączenie odbiornika (OFF) Załączenie odbiornika (ON)

Gdzie:

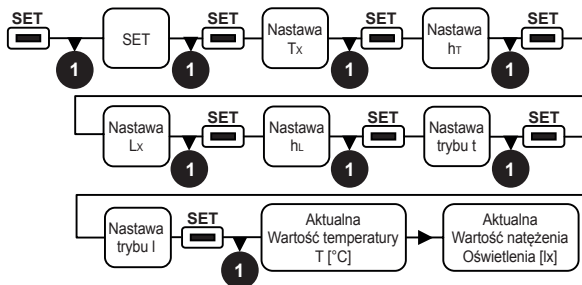
L – aktualnie zmierzona wartość natężenia oświetlenia

L_x – ustawiona zadana wartość natężenia oświetlenia

h_L – ustawiona wartość histerezy dla natężenia oświetlenia



PRZECHODZENIE PRZEZ MENU CZUJNIKA



PROGRAMOWANIE PARAMETRÓW CZUJNIKA

Nastawa zadanej wartości temperatury (Tx):

- ❶ Naciskając przycisk SET przejść do zakładki „Nastawa Tx”
- ❷ Przyciskami ↑ ↓ ustawić zadaną wartość temperatury Tx w [°C]
- ❸ Nastaw można dokonać w zakresie 0,1 ÷ 60 °C
- ❹ Nastawę potwierdzić przyciskiem SET
- ❺ Po odczekaniu 5s czujnik wskaże aktualną wartość temperatury i natężenia oświetlenia a następnie przejdzie do normalnego działania

Nastawa histerezy dla temperatury (hr):

- ❶ Naciskając przycisk SET przejść do zakładki „Nastawa hr”
- ❷ Przyciskami ↑ ↓ ustawić wartość histerezy hr [°C]
- ❸ Nastaw można dokonać w zakresie 0,1 ÷ 10 °C
- ❹ Nastawę potwierdzić przyciskiem SET
- ❺ Po odczekaniu 5s czujnik wskaże aktualną wartość temperatury i natężenia oświetlenia a następnie przejdzie do normalnego działania

Nastawa zadanej wartości natężenia oświetlenia (Lx):

- ❶ Naciskając przycisk SET przejść do zakładki „Nastawa Lx”
- ❷ Przyciskami ↑ ↓ ustawić zadaną wartość natężenia oświetlenia [lx]
- ❸ Nastaw można dokonać w zakresie 0 ÷ 165000 lx (patrz parametry ustawiane w menu czujnika)
- ❹ Nastawę potwierdzić przyciskiem SET
- ❺ Po odczekaniu 5s czujnik wskaże aktualną wartość temperatury i natężenia oświetlenia a następnie przejdzie do normalnego działania





Nastawa histerezy dla natężenia oświetlenia (h_L):

- 1 Naciskając przycisk SET przejść do zakładki „Nastawa h_L”
- 2 Przyciskami ↑ ↓ ustawić wartość histerezy dla natężenia oświetlenia [lx]
- 3 Nastaw można dokonać w zakresie 0 ÷ 100 lx
- 4 Nastawę potwierdzić przyciskiem SET
- 5 Po odczekaniu 5s czujnik wskaże aktualną wartość temperatury i natężenia oświetlenia a następnie przejdzie do normalnego działania

Nastawa trybu pracy dla czujnika temperatury (t):

- 1 Naciskając przycisk SET przejść do zakładki „Nastawa trybu t”
- 2 Przyciskami ↑ ↓ ustawić tryb pracy czujnika temperatury zgodny z Tab.3
- 3 Tryby można ustawiać w zakresie 0 ÷ 8 (0 – oznacza że czujnik jest wyłączony)
- 4 Nastawę potwierdzić przyciskiem SET
- 5 Czujnik wskaże aktualną wartość temperatury i natężenia oświetlenia a następnie przejdzie do normalnego działania

Nastawa trybu pracy dla czujnika temperatury (t):

- 1 Naciskając przycisk SET przejść do zakładki „Nastawa trybu t”
- 2 Przyciskami ↑ ↓ ustawić tryb pracy czujnika temperatury zgodny z Tab.3
- 3 Tryby można ustawiać w zakresie 0 ÷ 8 (0 – oznacza że czujnik jest wyłączony)
- 4 Nastawę potwierdzić przyciskiem SET
- 5 Czujnik wskaże aktualną wartość temperatury i natężenia oświetlenia a następnie przejdzie do normalnego działania

WYŚWIETLANIE AKTUALNEJ WARTOŚCI TEMPERATURY I NATĘŻENIA OŚWIETLENIA

- 1 Nacisnąć przycisk SET
- 2 Na wyświetlaczu wyświetli się napis SET – należy odczekać około 5s
- 3 Po tym czasie wyświetli się aktualna wartość temperatury w [°C] a następnie aktualna wartość natężenia oświetlenia w [lx]

PROGRAMOWANIE CZUJNIKA TEMPERATURY DO ODBIORNIKÓW SYSTEMU EXTA FREE

- 1 Nacisnąć przycisk SET
- 2 Nacisnąć przycisk ↑ co spowoduje przejście do zakładki „Nastawa trybu pracy dla czujnika temperatury”
- 3 Przyciskami ↑ ↓ nastawić odpowiedni numer trybu zgodny z Tab.3.
- 4 Nacisnąć przycisk PROG. w odbiorniku aż do zaświecenia się czerwonej diody STATUS
- 5 Nacisnąć przycisk NAUKA w czujniku RCL-02 i odczekać aż czujnik wyśle ramkę programującą

UWAGA: Przycisk NAUKA należy nacisnąć przed przejściem czujnika w tryb wskazania aktualnej wartości temperatury i natężenia oświetlenia.



PROGRAMOWANIE CZUJNIKA NATĘŻENIA OŚWIETLENIA DO ODBIORNIKÓW SYSTEMU EXTA FREE

- 1 Nacisnąć przycisk SET
- 2 Nacisnąć przycisk ↓ co spowoduje przejście do zakładki „Nastawa trybu pracy dla czujnika natężenia oświetlenia”
- 3 Przyciskami ↑ ↓ nastawić odpowiedni numer trybu zgodny z Tab.4.
- 4 Nacisnąć przycisk PROG. w odbiorniku aż do zaświecenia się czerwonej diody STATUS
- 5 Nacisnąć przycisk NAUKA w czujniku RCL-02 i odczekać aż czujnik wyśle ramkę programującą

UWAGA: Przycisk NAUKA należy nacisnąć przed przejściem czujnika w tryb wskazania aktualnej wartości temperatury i natężenia oświetlenia.

USUWANIE CZUJNIKA Z ODBIORNIKÓW EXTA FREE

W celu usunięcia czujnika z odbiornika systemu exta free należy przez dłuższy czas (około 5s) przytrzymać przycisk PROG. w odbiorniku.

UWAGA: W przypadku odbiorników systemu exta free nie ma możliwości selektywnego usuwania nadajników / czujników. Po wykonaniu operacji kasowania z pamięci odbiornika zostaną usunięte wszystkie przypisane do niego nadajniki / czujniki.

SPOSÓB MONTAŻU I WYMIANA BATERII

- 1 Odkręcić wkręty mocujące pokrywę
- 2 Przymocować czujnik RCL-01 do podłoża przy pomocy wkrętów (2 x kołek 6 x 3,5 x 35 mm)
- 3 Zamontować pokrywę i skrócić ją z podstawą

W przypadku wymiany baterii należy po zdjęciu pokrywy usunąć zużyte baterie a w ich miejsce zamontować nowe ze zwróceniem szczególnej uwagi na zachowanie właściwej biegunowości (zgodne z oznaczeniami na płytce z elektroniką).

